

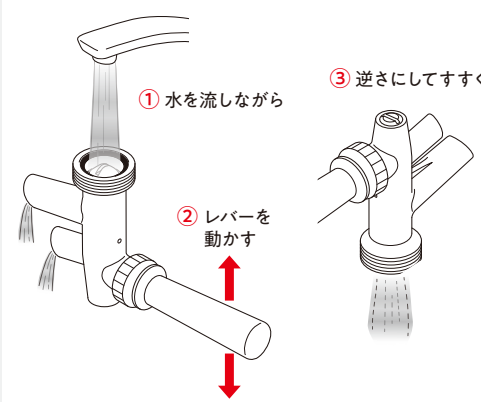
# 機器の洗浄



## ●ドラフトタップの洗浄方法

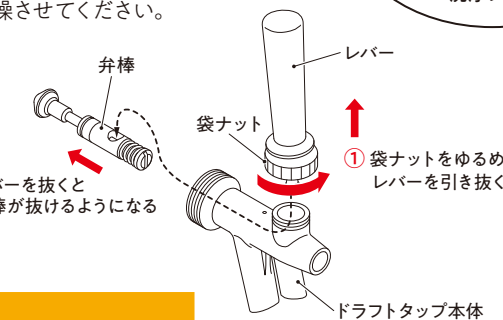
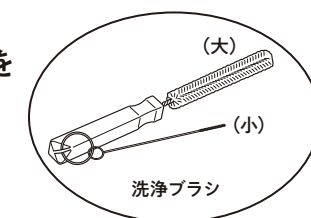
### 1 水を通し洗浄をする

ドラフトタップの根元から水道水をあてて、レバーを動かしながら洗浄してください。その後、逆さにして中の汚れなどをすすぎ洗いしてください。



### 2 水を通し洗浄後に、分解して各パーツをブラシ洗浄する

中栓から取り外したドラフトタップを、下図のように3つに分解し、付属の洗浄ブラシで水洗いします。洗浄後は自然乾燥させてください。

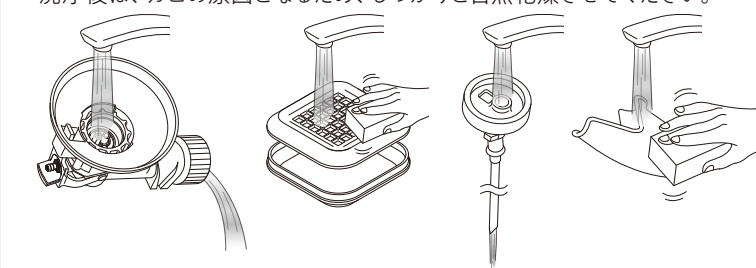


### Point

- レバーは回さないでください。
- 上図以上に分解しないでください。レバーを引き抜く際は必ず袋ナットを持って回してください。
- レバーを持って回すとレバーが分解されてしまい、部品を紛失したり、ビールが注出できなくなる・ビールが漏れる原因となります。

## ●中栓・受け皿・ビアチューブ・ドラフトタップカバーの洗浄方法

中性洗剤をつけたスポンジなどでしっかり洗浄してください。特にビールが通る部分はしっかりと流水で洗ってください。洗浄後は、カビの原因となるため、しっかりと自然乾燥させてください。

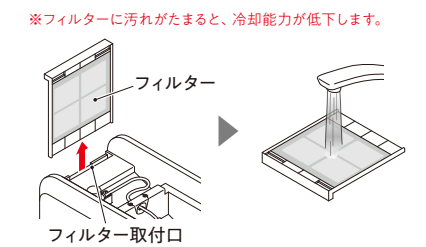


## ●サーバー本体のお手入れ方法

- 中性洗剤を柔らかい布に含ませ、固く絞って拭いたあと、乾いた布で水分を十分に拭き取ってください。
- 冷却部(アルミ筒内)に結露が付着している場合は、乾いた布で十分に水分を拭き取ってください。

- 電源コードやACアダプター、サーバー本体に水をかけたり、水につけたりしないでください。感電・ショートの原因となります。
- 冷却部(アルミ筒内)は、手で直接触れないでください。

・フィルターは1回1日以上、取り外して流水洗いしてください。(汚れがひどい場合は、中性洗剤を使用してください。)



## ●洗浄終了後は十分に自然乾燥させ、高温多湿を避けて保管してください



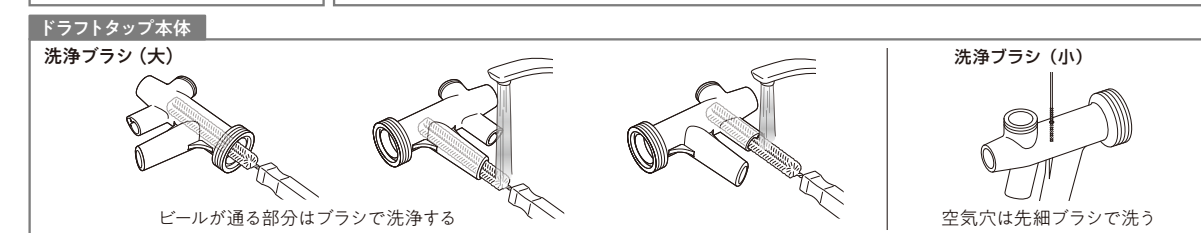
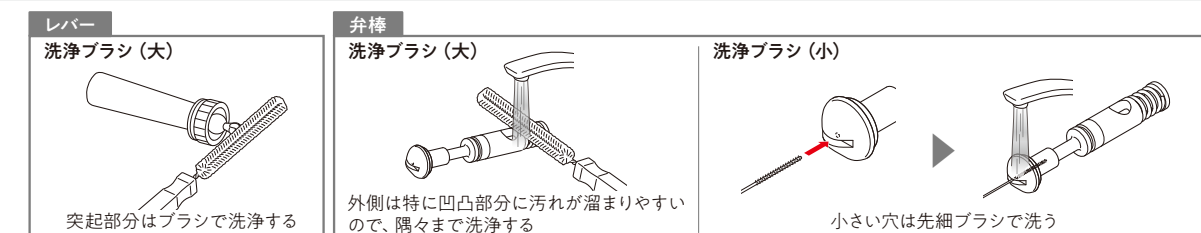
### Point

ミニ樽未装着時は、中栓にガスホース継手が接続できないようになっています。未接続の状態で保管してください。

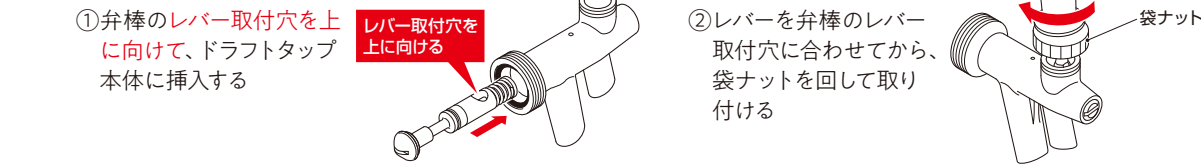
### Point

ドラフトタップには異物が入らないようにドラフトタップカバーを取り付けてください。

# いつも清潔に保ち、うまい生ビールを！



## 【組み立て方法】



# ? こんなときは

機器が正常に動作しない、異音があるなどの症状がある場合は直ぐに使用をやめ、下記をご確認ください。問題が解決しない場合は下記のお問い合わせ窓口までご連絡ください。

症状	原因と処置
ガスが漏れる音がする	<ul style="list-style-type: none"> <li>ガスホース継手がしっかりと差し込まれているか確認してください。(P9参照)</li> <li>中栓がしっかりとミニ樽に取り付けられているか確認してください。(P8参照)</li> <li>ミニガスケースがしっかりと締められているか確認してください。(P9参照)</li> <li>中栓にピアチューブが付いているか確認してください。(P7参照)</li> <li>減圧弁上部側面の穴からガスが噴出し続けている場合は、圧力の異常上昇を防止する安全装置が働いている可能性があります。ただちにご使用をやめ、お問い合わせ窓口までご連絡ください。</li> </ul>
ビールが漏れる	<ul style="list-style-type: none"> <li>ガスホース継手が接続されている場合は、ガスホース継手を外してから以下をご確認ください。</li> <li>ドラフトタップがしっかりと中栓に取り付けられているか確認してください。(P7参照)</li> <li>ドラフトタップのレバーが、しっかり正立状態となっているか確認してください。(P7参照)</li> <li>中栓がしっかりとミニ樽に取り付けられているか確認してください。(P8参照)</li> <li>器具の汚れがないか確認してください。(P18参照)</li> </ul>
ビールや泡が出ない	<ul style="list-style-type: none"> <li>ガスホース継手がしっかりと差し込まれているか確認してください。(P9参照)</li> <li>中栓がしっかりとミニ樽に取り付けられているか確認してください。(P8参照)</li> <li>ミニガスケースがしっかりと締められているか確認してください。(P9参照)</li> <li>中栓にピアチューブが付いているか確認してください。(P7参照)</li> <li>ガスがなくなっている場合は、ミニガスを交換してください。(P9、13参照)</li> </ul>
ビールが冷たくない	<ul style="list-style-type: none"> <li>電源が入っているか確認してください。(P6参照)</li> <li>ビールを12時間以上冷蔵庫で冷やし、冷たくなっているか確認してください。(P6参照)</li> <li>本体の上フタが外れていないか確認してください。(P10参照)</li> <li>放熱パネルが塞がれていないか確認してください。(P6参照)</li> <li>フィルターが汚れていないか確認してください。(P20参照)</li> </ul>
泡が多い(泡しか出ない)	<ul style="list-style-type: none"> <li>ピアチューブがしっかりとセッティングされているか確認してください。(P7参照)</li> <li>上記を確認した上で、1時間以上待って再度注出してください。</li> <li>※ビール交換後、ビールが冷えていればすぐお飲みいただくことができます(ビール温度:8度未満)。但し、泡過多になる場合は、ビール温度が高い可能性があるため、サーバー内でしっかりとビールを冷却してください。</li> </ul>
サーバー本体の電源ボタンや冷却モードランプが点滅している	<ul style="list-style-type: none"> <li>放熱パネルが塞がれていないか確認してください。(P6参照)</li> <li>フィルターが汚れていないか確認してください。(P20参照)</li> <li>直射日光があたる場所や、高温となる場所に設置されていないか確認してください。</li> <li>※上記3点を確認した上で、電源を切って30分以上待ってから再度電源を入れてください。</li> <li>それでも解決しない場合は、電源を切ってお問い合わせ窓口までご連絡ください。</li> </ul>
ガスホース継手が差し込めない	<ul style="list-style-type: none"> <li>ガスホース継手や中栓のガス供給口に異物などが詰まっていないか確認してください。</li> <li>中栓のガス供給口が変形していないか確認してください。</li> <li>ガスホース継手の状態を確認してください。正しい状態でない場合は、ガスホース継手を指で後ろに押し、元の位置に戻してください。</li> <li>※ガスホース継手は中栓のガス供給口に対して、まっすぐに抜き差ししてください。</li> </ul>

お問い合わせ窓口

ドラフターズコールセンター

0120-08-1022

受付時間 / 10:00 ~ 19:00 (年末年始を除く)

23-TB-Q\_2.0

ビールに、自由と冒険を。



# 本格泡リッチサーバー

## クイックガイド



動画で check!

サーバー取扱動画

2次元コードをスマートフォンで読み取ってください。

# うまい!注ぎ方



うまい注ぎ方

**Point** EXTRA COLDモードをご使用の際は、タンブラーを冷蔵庫や氷水でよく冷やしてからお楽しみください。

- 1** ドラフトタップカバーを取り外す  
ドラフトタップからドラフトタップカバーを取り外します。
- 2** グラスをビールノズルに密着させる  
グラスを45度に傾けて、グラスの内側にビールノズルを密着させます。
- 3** レバーを手前に倒し、ビールを注ぐ  
レバーを全開にし、ビールがグラスの内側を伝わるように泡を立てず静かに注ぎます。
- 4** グラスを起す  
半分程度注いだところで、グラスを徐々に起こしていきます。
- 5** レバーを閉位置に戻す  
7割程度までビールを注いだら、一旦レバーを戻します。
- 6** レバーを奥に倒し、泡を注ぐ  
レバーを奥にしっかり押し、クリーミーな泡を注ぎます。

**Point** 美味しさの目安

泡: 3  
ビール: 7

7 完成! レバーを戻し、完成です。

8 ドラフトタップカバーを取り付ける  
ビールを注ぎ終わったら、必ずドラフトタップカバーを取り付けてください。

# 準備 / 各部の名称

- 準備1** 前日に冷蔵庫でビールを冷やしてください。  
**重要** 冷却時間の目安：12時間以上
- 準備2** サーバー本体を安定した平らな場所に設置し、コンセントに差し込みプラグを接続してください。  
**重要** サーバー背面および左右側面は、壁などから10cm以上離す
- 準備3** サーバーの電源ボタンを長押し(約1秒間)して電源を入れ、冷却温度を指定してください。  
**重要** 白色LEDが光ったら指を離す

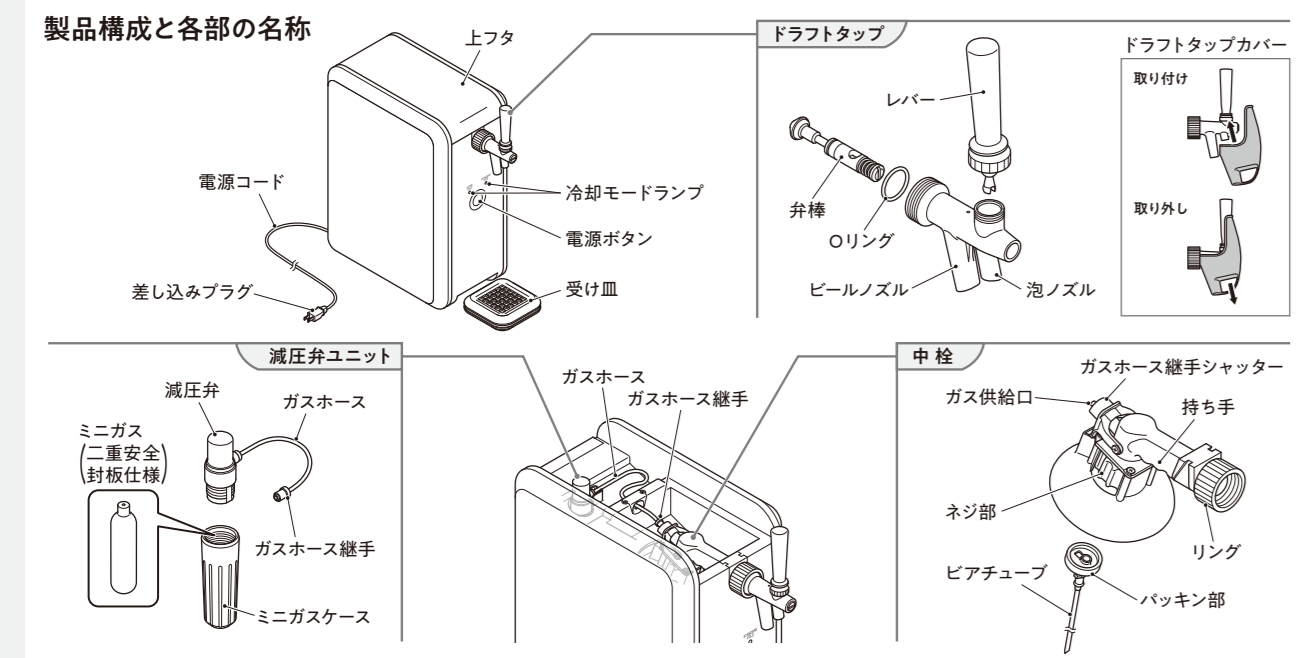
**冷却モードの切り替え方法**

電源が入っている状態で、電源ボタンを軽く押しモードを切り替えます。

① 押すたびに  
② モードが切り替わります

モード	冷却に必要な時間※	冷却温度
STANDARD COLD モード	1~2時間	約4度
EXTRA COLD モード	3~4時間	氷点下

※冷蔵庫で12時間以上冷却したミニ樽を、サーバー内で所定温度まで冷却するために必要な目安時間です。  
 ※ミニ樽の冷え具合や、サーバーの設置環境によっては、多少前後する場合があります。



# セッティング



**1 中栓にドラフトタップを接続する**

① レバーを真上にした状態で差し込み、  
② そのまま中栓のリングを回して取り付けます。

**Point** レバーを真上にして差し込みます。  
 ドRAFTタップカバーを装着した状態で取り付けます。

**2 中栓を取り出し、中栓にピアチューブを取り付ける**

① 中栓を上からしっかり押さえながら、  
② ネジ部を回して取り付けます。

**Point** 中栓を上からしっかり押さえながら、ネジ部を回して取り付けます。

**3 ミニ樽を開栓し、中栓を取り付ける**

① 中栓を押さえながら、  
② ネジ部を回す

**Point** ミニ樽を上からしっかり押さえながら、ネジ部を回して取り付けます。

# うまい生ビールを楽しんでいただくために

**4 ミニ樽をサーバーに格納する**

中栓を取り付けたミニ樽をサーバー内に格納します。この時、サーバーと中栓の溝をしっかりと合わせてください。

**Point** ミニ樽を斜めに挿入し、サーバーと中栓の溝にしっかりと格納します。

**5 減圧弁ユニットを取り出し、ミニガスケースを外す**

減圧弁ユニットをサーバー内から取り出し、ミニガスケースを回して取り外します。

**Point** 勢よく取り出さない。ガスホースが強く引っ張られ、外れやガスが噴出する原因となります。

**6 ミニガスを減圧弁に格納する**

向きを確認してミニガスを格納します。減圧弁を押し込みながらミニガスケースを回して、しっかりとねじこみます。

**Point** 減圧弁本体の金属ネジ部がすべて隠れるまでしっかりとねじこみます。

**7 減圧弁ユニットを格納し、ガスホース継手を差し込む**

減圧弁ユニットをサーバー内に格納し、ガスホース継手を中栓のガス供給口にまっすぐ差し込みます。

**Point** 「カチッ」と音がするまで、しっかりとまっすぐに差し込みます。

# ミニ樽の交換 (続けて飲むとき)



**8 上フタを閉じ、ビールを冷やす**

—セッティング完了—

ミニ樽をセッティングしてから、「STANDARD COLD」は1~2時間、「EXTRA COLD」は3~4時間お待ちいただくと飲み頃温度になります。

**Point** ビールを注いで、さあ乾杯!

**1 レバーを手前に倒して泡やガスを空のグラスに出し切る**

約10秒間

**2 ドラフトタップにドラフトタップカバーを取り付ける**

**Point** ガスホース継手を外す際は、継手部品(青い部品)を持ってまっすぐに抜いてください。

**3 上フタを開けて、中栓からガスホース継手を外す**

**4 減圧弁ユニットからミニガスを取り出す**

**Point** ミニガスを取り出す際、残っているガスが噴射され低温になります。手で直接ミニガスを触ると凍傷の恐れがありますので、必ず布などの上においてしばらくお待ちください。また、ミニガスを顔に向けないでください。けがの原因となります。

**5 サーバーからミニ樽を取り出す**

**Point** EXTRA COLDモードでご使用された際に、ミニ樽が取り出しにくいことがあります。その場合は、一度サーバーの電源を切り、5分程度放置してから取り出してください。

**6 ミニ樽から中栓を取り外す**

① しっかり押さえる  
② ミニ樽をゆっくり回す

**Point** 以降の手順は、中面の「セッティング」3~8を参照してください。

※空のミニガスは各自自治体の指定に従って廃棄してください。