

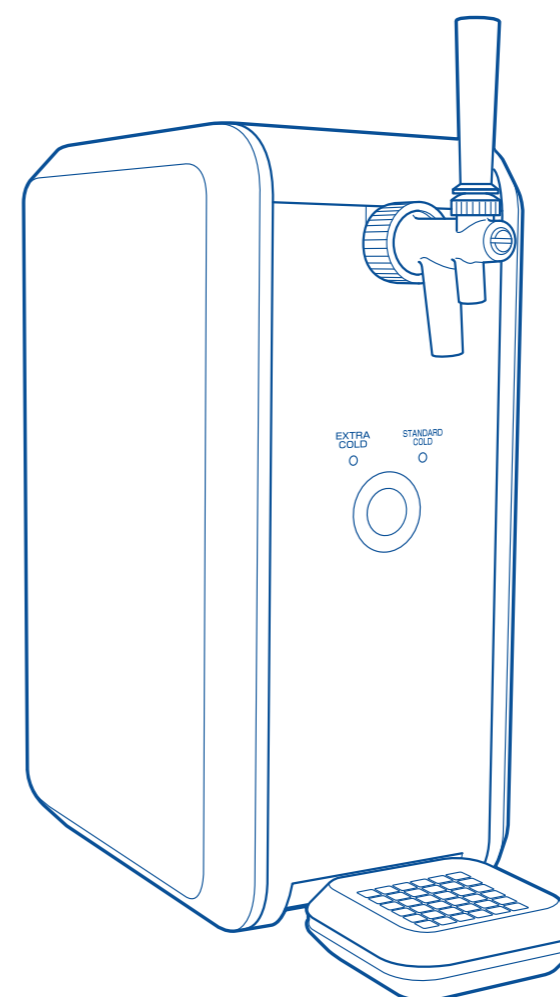
ウッディサーバー  
**本格泡リッチサーバー**

家庭用電源対応

レンタル専用

本サービス解約時には、サーバー類一式をご返却いただく必要がございます。

**取扱説明書**



安全上のご注意	2
各部の名称	4
1. セッティング	6
・ビールの準備	
・サーバーの準備	
・ミニ樽のセット	
・ミニガスのセット	
・ビールを冷やす	
2. うまい!注ぎ方	11
3. サーバー内でのビールの保存	12
4. ミニ樽の交換 (続けて飲む場合)	13
5. ご使用後のメンテナンス	16
・洗浄のタイミング	
・機器の洗浄準備	
・お手入れ上の注意	
・機器の洗浄	
6. こんなときは	22
7. お問い合わせ先	23



動画で  
check!

サーバー取扱動画



2次元コードをスマートフォンで読み取ってください。

- 本品はミニ樽 (2L) 専用のサーバーです。
- この取扱説明書をよくお読みの上、正しくご使用ください。
- お読みになった後も必ず保管してください。








# 安全上のご注意





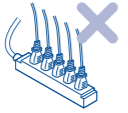



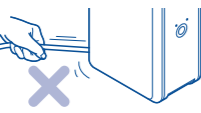

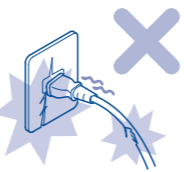







— 安全のために必ずお守りください —


ご使用前にこの「安全上のご注意」をよくお読みのうえ、正しくお使いください。  
ここに示した注意事項は、製品を安全にお使いいただき、あなたや他の人々への危害や損害を未然に防止するためのものです。必ず守ってください。表示と意味は次のようになっています。










 <b>警告</b>	この表示はお取り扱いを誤った場合、「人が死亡や重症を負う可能性や、物に重大な損害を与える恐れがある内容」です。
 <b>注意</b>	この表示はお取り扱いを誤った場合、「人が軽症を負う可能性や、物に損害を与える恐れがある内容」です。

## ● 図記号について

 <b>禁止</b>	 <b>ぬれ手禁止</b>	<b>してはいけない内容(禁止)を表しています。</b>	 <b>必ずおこなう</b>	<b>必ずお守りいただく内容を表しています。</b>
 <b>分解禁止</b>	 <b>水ぬれ禁止</b>		 <b>差し込みプラグを抜く</b>	
 <b>接触禁止</b>				

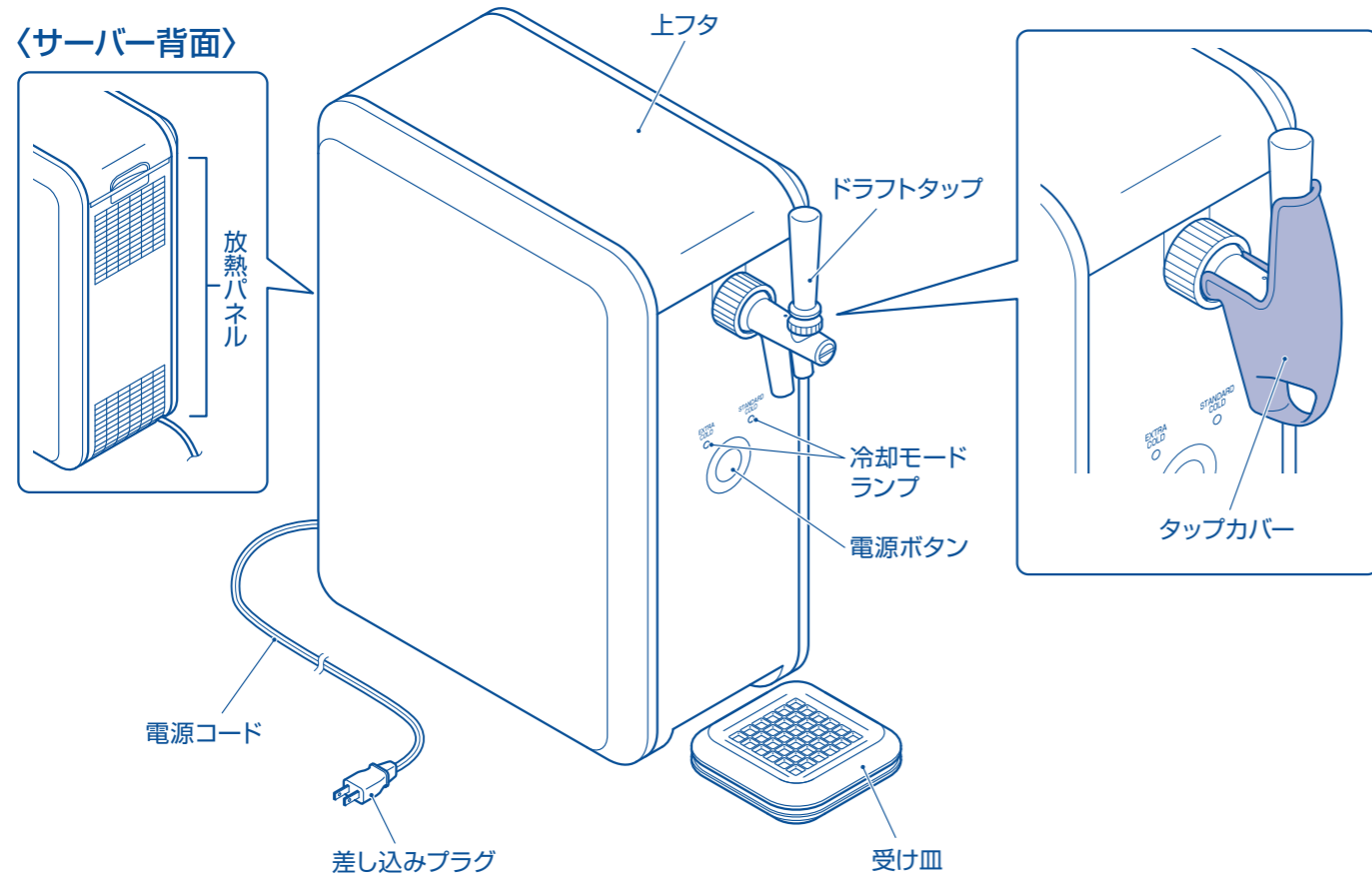
 <b>警告</b>	
製品およびミニガスは子供だけで使用させない また乳幼児の手の届くところで使用しない 感電やけがの原因となります。	 <b>禁止</b>
製品およびミニガスの分解・改造・修理は絶対にしてはならない 火災・感電・けがの原因となります。	 <b>分解禁止</b>
電源はAC100V以外を使用しない 感電・ショート・発煙・発火の原因となります。	 <b>禁止</b>
たこ足配線をしてはならない 他の器具と併用すると、分岐コンセント部が異常発熱して、発火や感電の原因となります。	 <b>禁止</b>
直射日光のあたる場所や高温となる場所では使用しない 故障の原因となります。	 <b>禁止</b>
ぬれた手で差し込みプラグの抜き差しをしない 感電・けがの原因となります。	 <b>ぬれ手禁止</b>
電源コードや本体・ミニガスケース(減圧弁)に水をかけたり、水につけたりしない。また、水にぬれやすい場所や濡れている場所には設置しない 感電・ショートの原因となります。	 <b>水ぬれ禁止</b>
電源コードを引っ張って本体を移動させない 感電やけがの原因となります。	 <b>禁止</b>
電源コードや差し込みプラグが傷んでいたり、コンセントの差し込みがゆるい場合は使用しない 感電・ショート・発煙・発火の原因となります。	 <b>禁止</b>
電源コードは傷つけたり、破損したまま使用したりしない 加工する、無理に曲げる、加熱する、引っ張る、ねじる、重いものを載せる、挟み込むなどの扱いは、火災や感電の原因となります。	 <b>禁止</b>
使用時以外は差し込みプラグをコンセントから抜く 絶縁抵抗による感電・漏電火災の原因となります。	 <b>必ずおこなう</b> 差し込みプラグを抜く
差し込みプラグの刃(プラグ先端)および刃の取り付け面にほこりが付着している場合はよく拭き取る 火災の原因となります。	 <b>必ずおこなう</b>
コンセントから抜く際は、必ず差し込みプラグを持つ 感電・ショート・発火・火災の原因となります。	 <b>必ずおこなう</b>
放熱パネルやフィルターを塞がない 排熱が本体内部にたまることで発煙や発火の原因となります。	 <b>禁止</b>
本体の上に物を載せない 転倒・落下によりけがや破損の原因となります。	 <b>禁止</b>
ミニガスを顔に向けない ガスが噴出した場合、けがの原因となります。	 <b>禁止</b>
ミニガスを減圧弁に取り付ける際に、炭酸ガスが噴出することがありますが、ミニガスケース下部をすばやく一気にねじこむゆるめたままにすると、ガスが噴出してけがの原因となります。	 <b>必ずおこなう</b>

 <b>警告</b>	
ミニガスを減圧弁から取り外す際、炭酸ガスが残っていると炭酸ガスが噴出してミニガスが低温になります。 取り出す際は直接手でミニガスに触らない けがの原因となります。	 <b>接触禁止</b>
倒す・落とす・ぶつけるなどの強い衝撃を与えない けがやショート、感電、故障の原因となります。 また、ビールが漏れてものを汚す原因となります。	 <b>禁止</b>
異音、異臭、発熱、発煙などの異常がある場合は、すぐに運転を停止し、差し込みプラグを抜いて、ドラフターズコールセンターまでご連絡ください。 異常のまま運転を続けると感電や火災、故障の原因となります。	 <b>必ずおこなう</b> 差し込みプラグを抜く

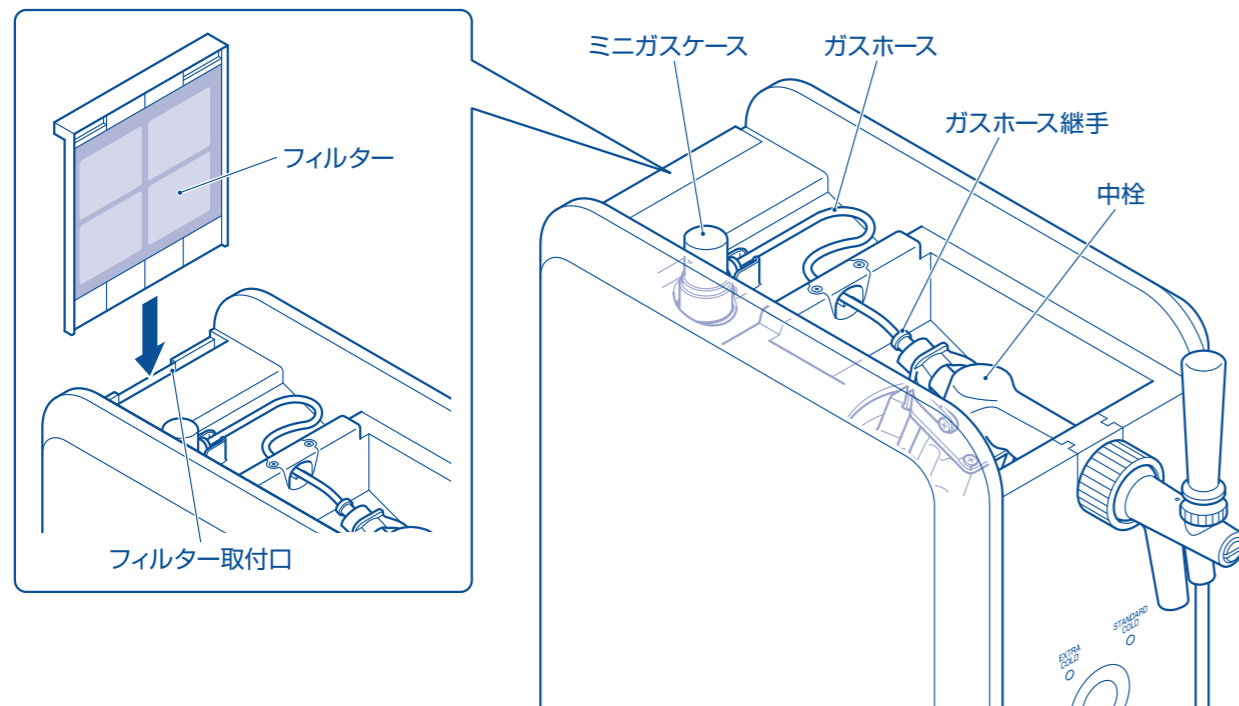
 <b>注意</b>	
食器洗浄機・食器乾燥機は使用しない 熱により部品が変形し、漏れや故障の原因となります。	 <b>禁止</b>
煮沸はしない 熱により部品が変形し、漏れや故障の原因となります。	 <b>禁止</b>
製品にはかならず専用の部品を取り付ける	 <b>必ずおこなう</b>
本体は安定した水平な場所に設置して使用する 転倒・落下によりけがや破損の原因となります。	 <b>必ずおこなう</b>
使用後は必ず指定の方法で洗浄する 器具の汚れによりビールの品質を損なったり、ビールが注出できなくなる・ビールが漏れる原因となります。	 <b>必ずおこなう</b>
使い終わったミニ樽に他の飲料やビールなどを詰め替えて使用しない 漏れや故障の原因となります。	 <b>禁止</b>
ミニガスは冷凍や加熱をしない ミニガスの破損によりけがの原因となります。	 <b>禁止</b>
当社指定のミニガス以外は使用しない けがや破損、故障の原因となります。	 <b>禁止</b>
本体にミニ樽をセットする際は、ゆっくり行う 本体が倒れたり、指や手を挟む原因となります。	 <b>必ずおこなう</b>
本体を持ち運ぶ際は本体側面下部をしっかりと持つ 落下によりけがや破損の原因となります。	 <b>必ずおこなう</b>
ストーブやコンロなどの火気に近づけない やけどや変形、故障の原因となります。	 <b>禁止</b>
当社指定の容器(ミニ樽)以外は使用しない けがや故障の原因となります。	 <b>禁止</b>
使用済みのミニガスは、蓋(封板)に穴が開いていることを確認してから、各自自治体の指示にしたがって不燃物(スチール)として処理する	 <b>必ずおこなう</b>
未使用のミニガスは廃棄しない 廃棄方法はドラフターズコールセンターにお問い合わせください。	 <b>禁止</b>
ミニガスを減圧弁に取り付ける際は、減圧弁を横や逆さまにして取り付けない 故障の原因となります。	 <b>禁止</b>
ミニガスは直射日光を避け、0℃から40℃の間で保管する けがや破損の原因となります。	 <b>必ずおこなう</b>
減圧弁やガスホース継手を持ってガスホースを強く引っ張らない ガスホースが外れたり、ガスが噴出してけがの原因となります。	 <b>禁止</b>

# 各部の名称

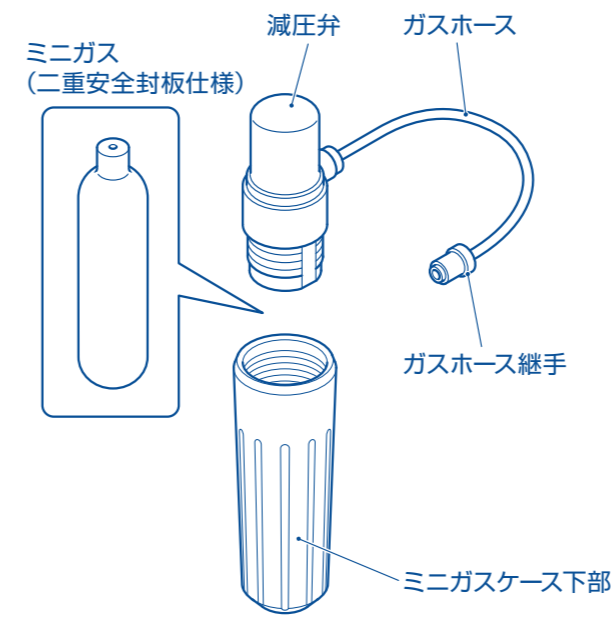
## サーバー本体



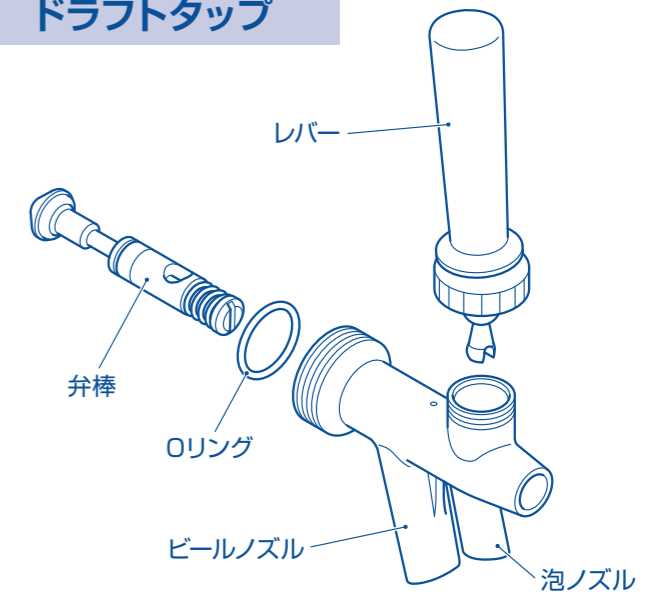
## 上フタを開けた状態



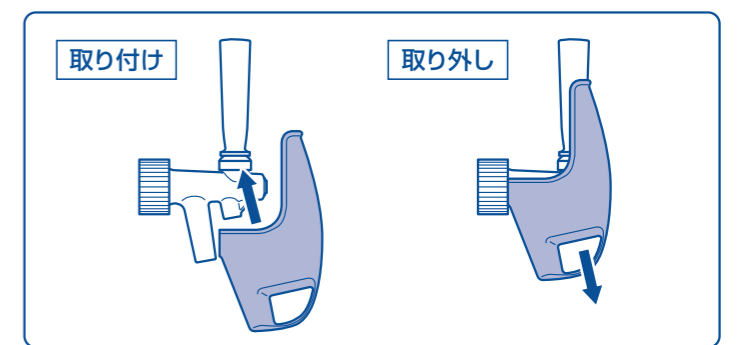
## ミニガスケース



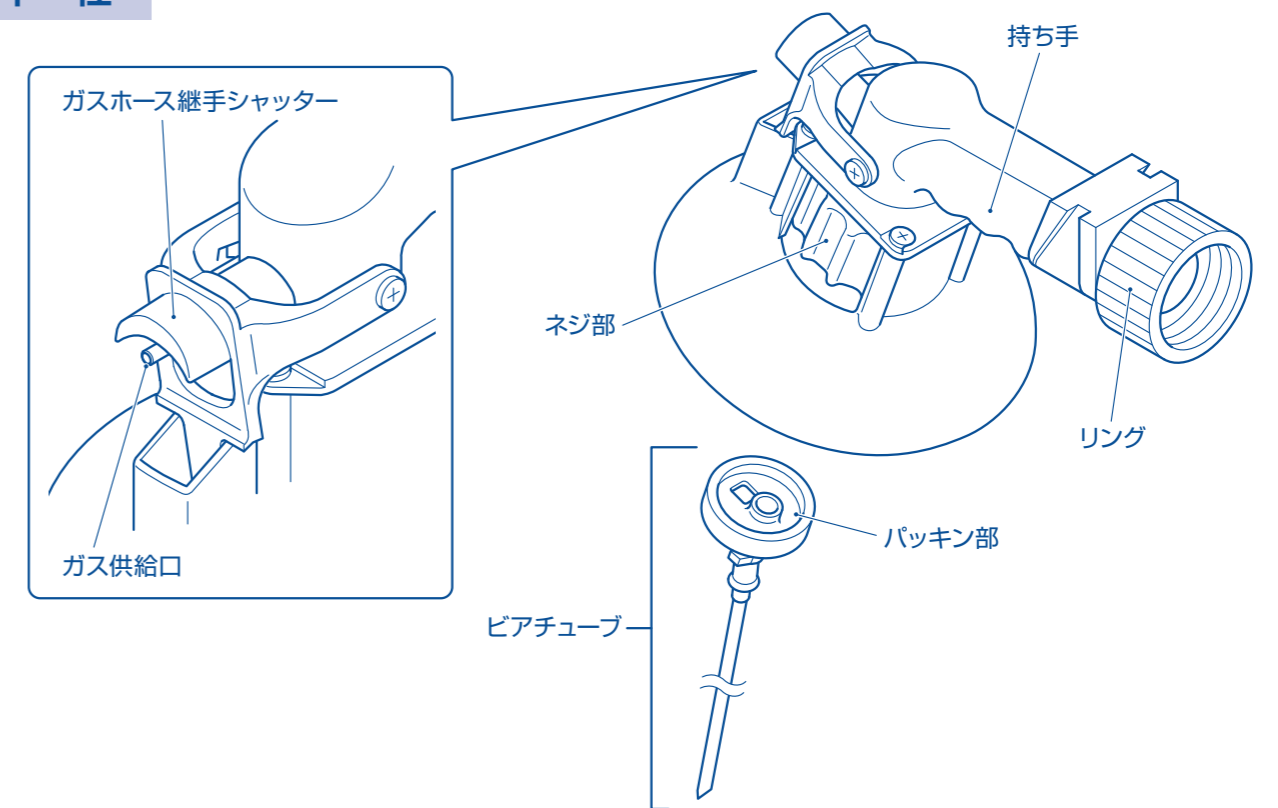
## ドラフトタップ



## 〈タップカバーの取り付け/取り外し〉



## 中栓



# 1. セッティング

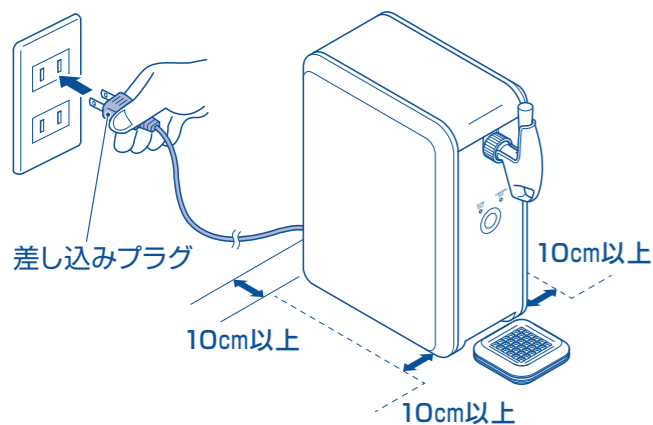
動画で  
check!

セッティング



## サーバーの準備

サーバー本体の準備をします。



❌ たこ足配線はしないでください。

❌ 水気が多い場所や、湯気や湿気が多い場所で使用しないでください。

1 安定した平らな場所にサーバー本体を設置し、コンセントに差し込みプラグを接続する

❌ サーバーは、直射日光や高温となる場所を避け、風通しのよい熱のこもらない場所などに設置してください。

❌ 放熱パネルを塞がないでください。

※サーバー背面および左右側面は壁などから10cm以上離してください。

2 サーバーの電源ボタンを長押し(約2秒間)して電源を入れ、冷却温度を指定する

本体正面の電源ボタンを長押しすると青色LEDが光ります。その後、電源ボタンを短く押して冷却モードを指定します。

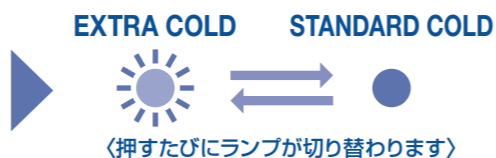
電源ボタンを長押し(約2秒間)  
※青色LEDが光ったら指を離してください。

### 【冷却モードの切り替え方法】

電源を入れた直後は、STANDARD COLDモードに設定されます。



電源が入っている状態で電源ボタンを短く押す



## 3 ミニ樽を事前に冷却する

### ■冷蔵庫にて前日から冷却する場合

前日に冷蔵庫でビールを冷やしてください。

### 重要 冷却時間の目安：12時間以上

- 12時間以上冷却後、冷蔵庫からミニ樽を取り出し、ドラフトタップ(タップカバー付)・ビアチューブを装着した中栓を取り付けます。→ **ミニ樽のセット**
- サーバー内にセットした後、各モードに必要な時間まで更に冷却します。

モード	冷却に必要な時間※1※2	冷却温度
STANDARD COLDモード	1~2時間	約4度
EXTRA COLDモード	3~4時間	氷点下

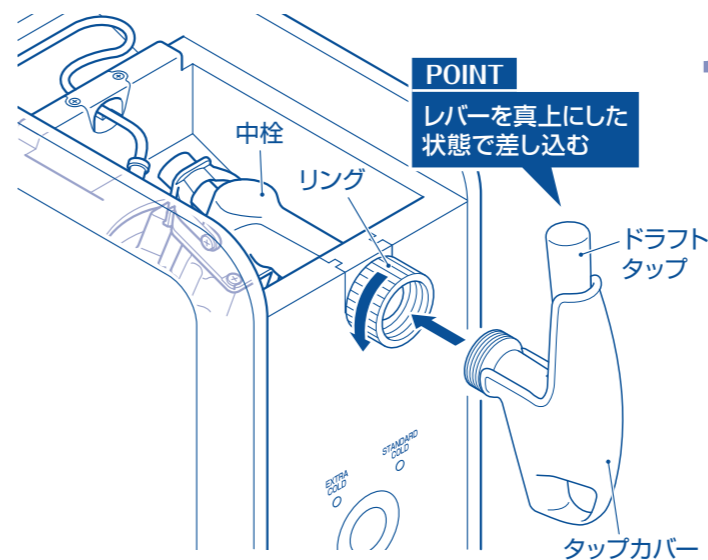
※1 冷蔵庫で12時間以上冷却したミニ樽を、サーバー内で所定温度まで冷却するために必要な目安時間です。  
※2 ミニ樽の冷え具合や、サーバーの設置環境によっては、多少前後する場合があります。

### ■サーバー内で冷却する場合(未開栓の場合のみ)

- ミニ樽を開栓せずにサーバーにセットし、各モードに必要な時間まで冷却します。サーバー内に結露水が溜まった場合は、清潔なタオルでふき取ってください。
- サーバーからミニ樽を取り出し、ドラフトタップ(キャップ付)・ビアチューブを装着した中栓を取り付けます。→ **ミニ樽のセット**

モード	冷却に必要な時間※2	冷却温度
STANDARD COLDモード	6~7時間	約4度
EXTRA COLDモード	8~9時間	氷点下

## ミニ樽のセット



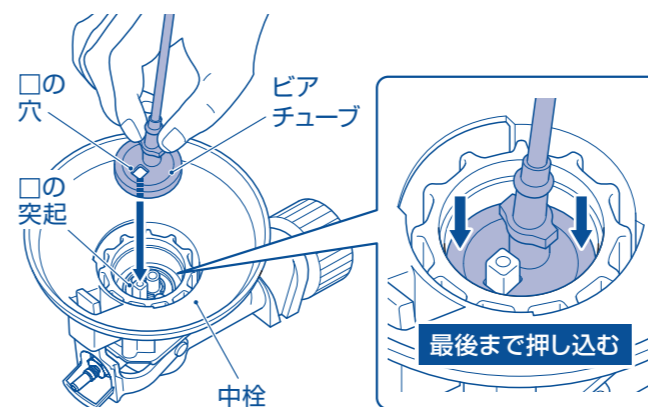
❗ ビール漏れを防ぐため、使用時以外はタップカバーを装着してください。

1 中栓にタップカバーを装着したドラフトタップを接続する

レバーを真上にした状態で差し込み、そのまま中栓のリングを回して取り付けます。

❗ リングが緩んでいるとビール漏れの原因となります。

❗ ドラフトタップにOリングが取り付けられていることを確認してください。



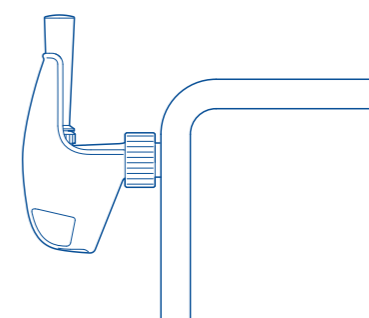
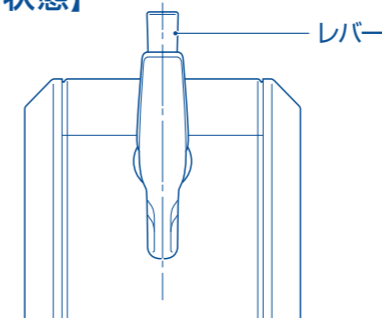
2 サーバーから中栓を取り出し、中栓にビアチューブを取り付ける

中栓の内側に、付属のビアチューブ(パッキン部)を取り付けます。(口の穴と、口の突起を合わせる)

❗ パッキン部がしっかり差し込まれていないと泡過多\*やガス漏れの原因となります。

※ビールが泡だらけになること

### 【正しい取り付け状態】



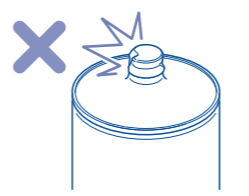
ドラフトタップのレバーが中心に合っているか確認する

# 1. セッティング

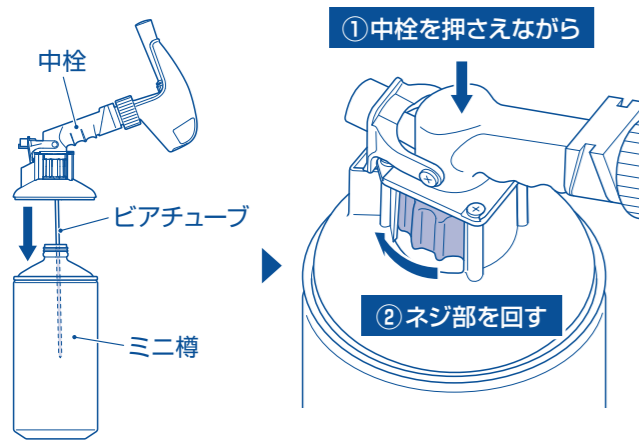
## ミニ樽のセット(つづき)



ミニ樽口部の変形、凹み、破損があるものは使用しないでください。ガス漏れの原因となります。



ミニ樽



① 中栓を押さえながら

② ネジ部を回す

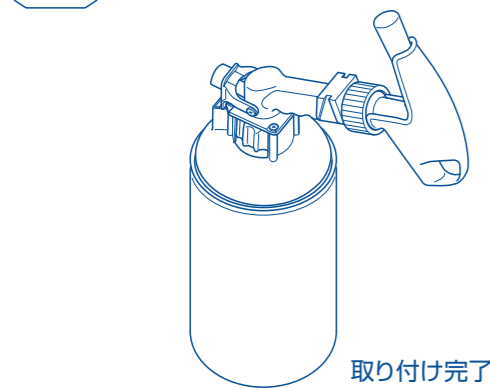
### 3 事前に冷却したミニ樽を開栓して、中栓を取り付ける

よく冷えたミニ樽の口にビアチューブを差し込み、中栓をしっかりと取り付けます。この時、中栓を上から押さえながらネジ部を回してしっかりと取り付けてください。

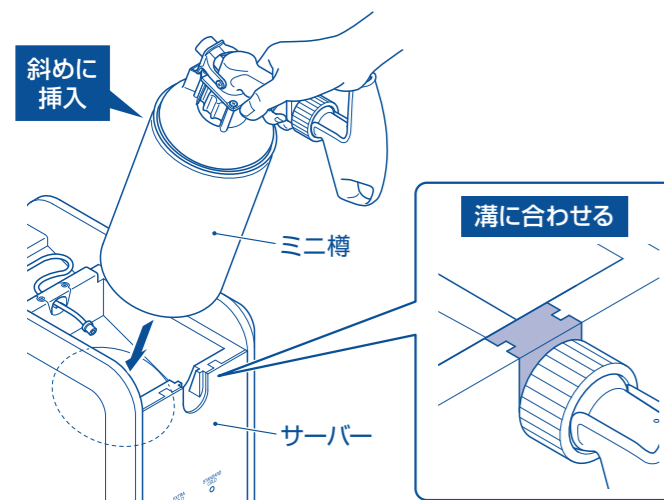
#### POINT

ミニ樽を開栓するときにはできるだけ揺らさずに、ゆっくりと開けてください。

❗ 中栓とミニ樽が緩んでいるとガス漏れの原因となります。



取り付け完了



斜めに挿入

溝に合わせる

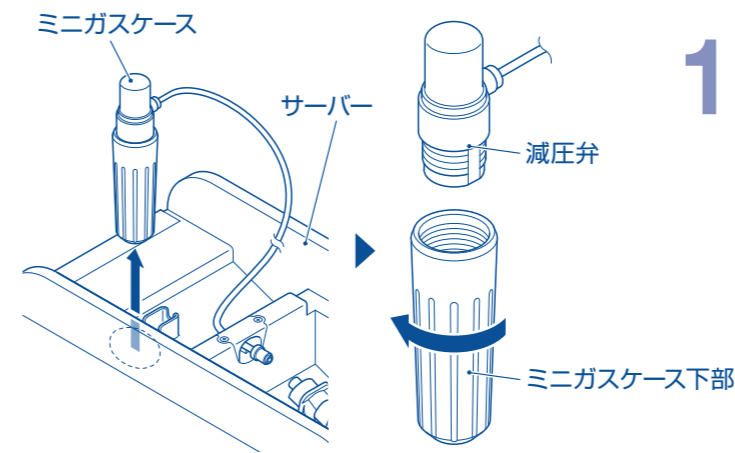
### 4 ミニ樽をサーバーに格納する

中栓を取り付けたミニ樽をサーバー内に格納します。この時、サーバーと中栓の溝をしっかりと合わせてください。

## ミニガスのセット

サーバーにミニガスをセットします。

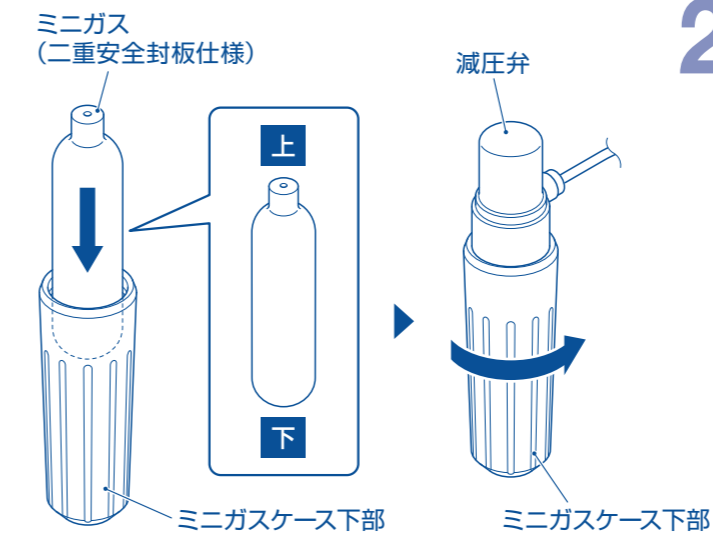
毎月のビールと一緒に、専用のミニガス(二重安全封板仕様)をお届けします。専用のミニガス以外は使用しないでください。



### 1 サーバー内からミニガスケースを取り出し、ミニガスケース下部を回して外す

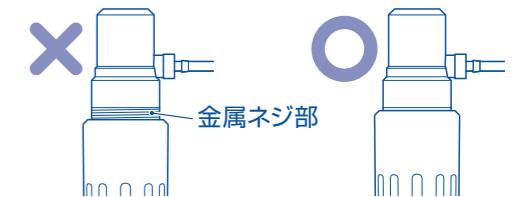
ミニガスケースをサーバー内から取り出し、ミニガスケース下部を回して取り外します。

❗ 減圧弁を強く引っばると、ガスホースが外れる原因となります。



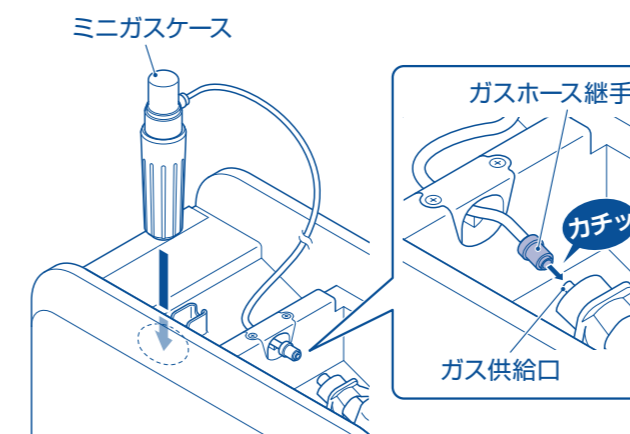
### 2 ミニガスを格納しミニガスケース下部を減圧弁に一気にねじ込む

向きを確認してミニガスを格納します。減圧弁を押し込みながらミニガスケース下部を回して、減圧弁に一気にねじ込みます。減圧弁本体の金属ネジ部がすべて隠れるまでしっかりとねじ込んでください。



❗ ねじ込みが緩いと、ガス漏れの原因となります。

❗ 逆さや横向きにせず、減圧弁を上にしてミニガスケース下部をねじ込んでください。傾けると安全装置が作動し、ガス漏れ音や冷気が噴出して大きな音がすることがあります。



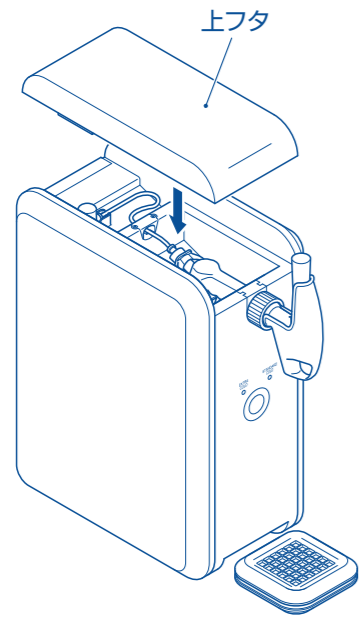
### 3 ミニガスケースを格納し、中栓のガス供給口にガスホース継手を差し込む

ミニガスケースをサーバー内に格納し、中栓のガス供給口に「カチッ」と音がするまでガスホース継手をまっすぐに差し込みます。

❗ ガスホース継手がしっかりと取り付けられていないと、ガス漏れの原因となります。

# 1. セッティング

## ミニガスのセット(つづき)



### 4 上フタを閉じる

#### ビールを冷やす

ミニ樽をセッティングしてから、「STANDARD COLD」は1～2時間、「EXTRA COLD」は3～4時間お待ちいただくと飲み頃温度になります。(P6を参照してください)

**!** ビールがしっかり冷えていないと、ビールを注いだ際に泡が多くなる原因となります。

ビールが出てこない等、正常に動作しない場合は「こんなときは」→P22をご確認ください。

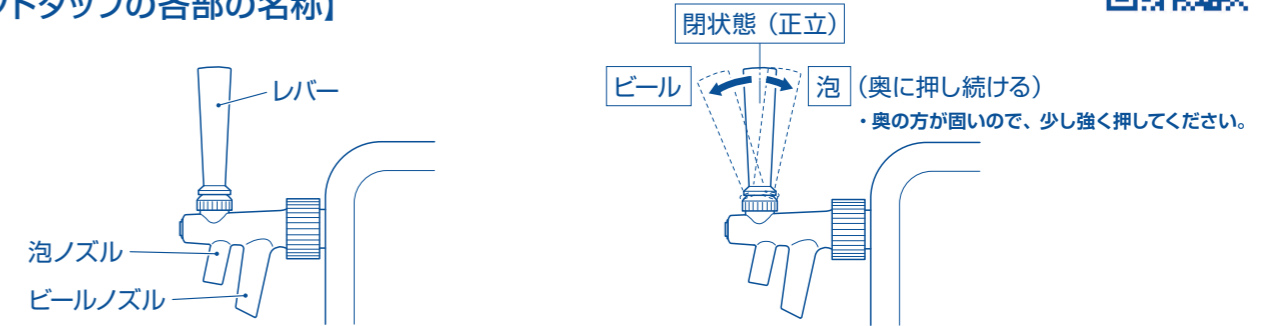
# 2. うまい!注ぎ方

動画で check!

うまい!注ぎ方



## 【ドラフトタップの各部の名称】

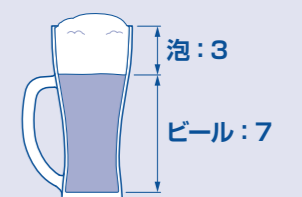


- 1** タップカバーを取り外す  
ドラフトタップからタップカバーを取り外します。
- 2** グラスをビールノズルに密着させる  
グラスを45度に傾けて、グラスの内側にビールノズルを密着させます。
- 3** レバーを手前に倒し、ビールを注ぐ  
レバーを全開にし、ビールがグラスの内側を伝わるように泡を立てず静かに注ぎます。
- 4** グラスを起こす  
半分程度注いだところで、グラスを徐々に起こしていきます。
- 5** レバーを閉位置に戻す  
7割程度までビールを注いだら、一旦レバーを戻します。
- 6** レバーを奥に倒し、泡を注ぐ  
レバーを奥にしっかり押し、クリーミーな泡を注ぎます。・奥の方が固いので、少し強く押ししてください。
- 7** 完成!  
レバーを戻し、完成です。
- 8** タップカバーを取り付ける  
ビールを注ぎ終わったら、必ずタップカバーを取り付けてください。

### POINT

EXTRA COLDモードをご使用の際は、タンブラーを氷水でよく冷やしてからお楽しみください。

### 〈美味しさの目安〉



# 3. サーバー内でのビールの保存

開栓したミニ樽をサーバーにセットした後は、電源を入れたまま冷やしておき、**72時間以内**に飲みきることを推奨しています。

❗ サーバー内にビールを長期間保管すると、ミニガス内の炭酸ガスが空になる場合があります。炭酸ガスが空になってビールが注出できなくなった場合は、P13-3～4の手順でミニガスを抜き取ったあと、P9-1からの手順で新しいミニガスに交換してください。

❗ ドラフトタップにタップカバーを取り付けた状態で保存してください。

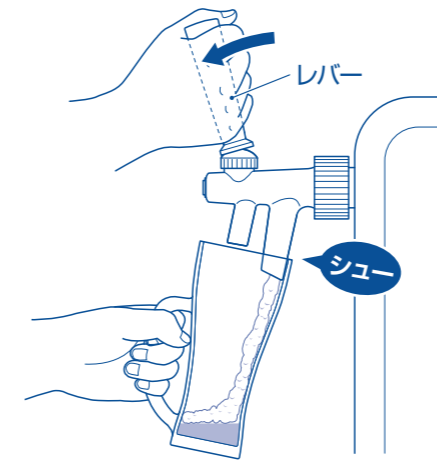
# 4. ミニ樽の交換（続けて飲む場合）

ミニ樽の中身が空になると、泡とガスのみがドラフトタップから出てきます。続けて飲む場合は、以下の手順でミニ樽とミニガスを交換してください。

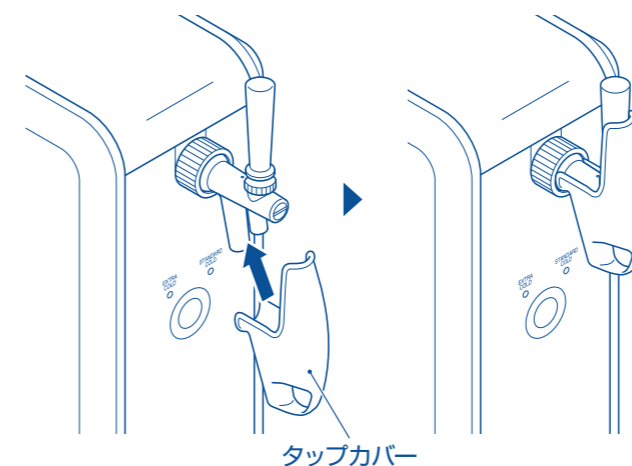
動画で check!  
ミニ樽の交換



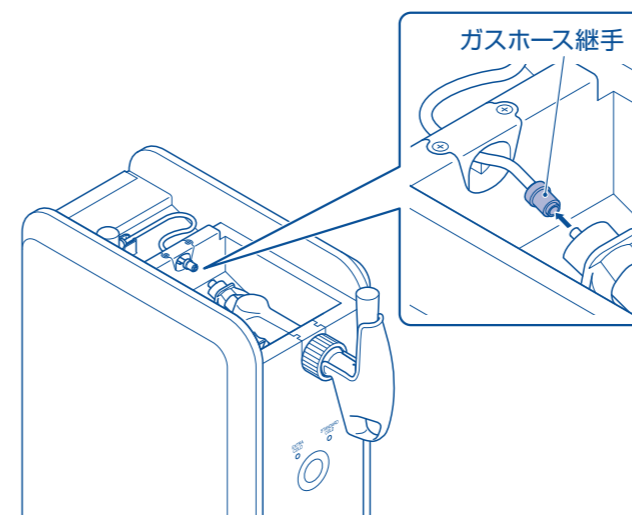
※ミニ樽1本にミニガス1本が目安です。



1 レバーを手前に倒して泡やガスを空のグラスなどに出し切る（目安：約10秒間）



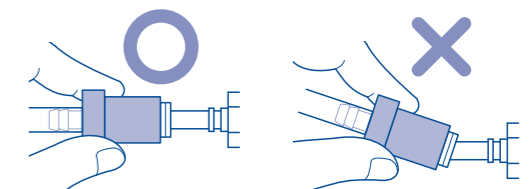
2 ドラフトタップにタップカバーを取り付ける



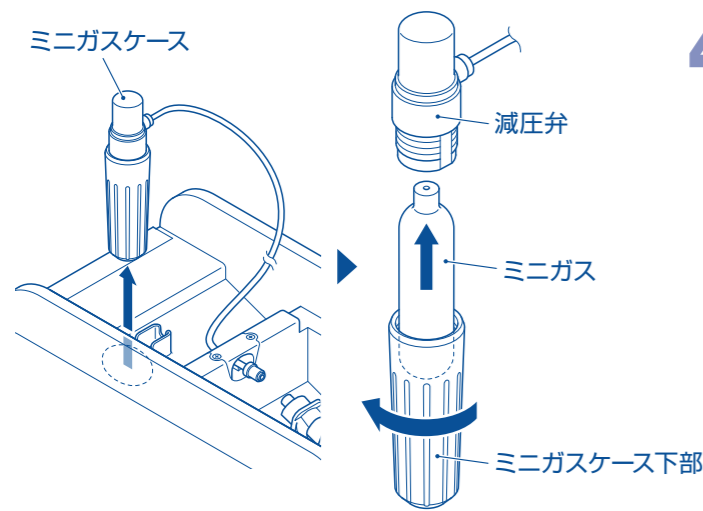
3 上フタを開けて、中栓からガスホース継手を外す

中栓に接続してあるガスホース継手を外します。

❗ ガスホース継手を外す際は、継手部品（青い部品）を持ってまっすぐに抜いてください。



## 4. ミニ樽の交換（続けて飲む場合）



### 4 ミニガスケースからミニガスを取り出す

ミニガスケースからミニガスケース下部を取り外して、ミニガスを取り出します。

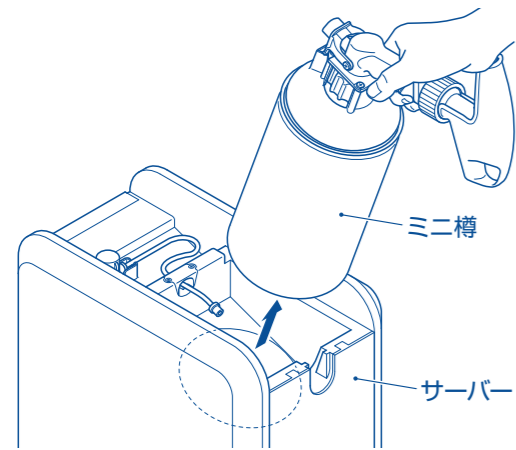
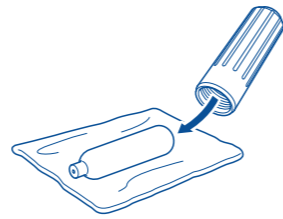
ミニガス内にガスが残っている場合、取り出す際にガスが出ますが、すべて抜けきるまでお待ちください。

空のミニガスは各自治体の指定に従って廃棄してください。（スチール）

**!** 残っている炭酸ガスが抜ける場合がありますが、異常ではありません。

**!** 必ずおこなう  
ミニガスを取り出す際、残っているガスが噴射され低温になります。手で直接、ミニガスを触ると凍傷の恐れがありますので、必ず布などの上に置いてしばらくお待ちください。

**禁止**  
ミニガスを顔に向けないでください。ガスが噴出した場合、けがの原因となります。



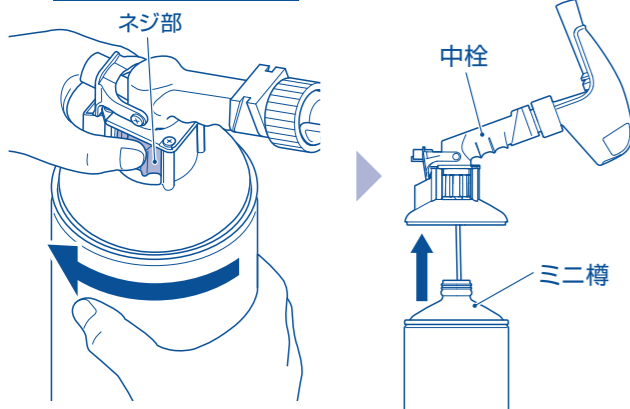
### 5 サーバーからミニ樽を取り出す

空になったミニ樽（中栓とドラフトタップを付けたまま）をサーバーから取り出します。

#### POINT

EXTRA COLDモードでご使用された際に、稀にミニ樽に付着した水滴が凍結し、ミニ樽が取り出せないことがあります。その場合は、サーバーの電源ボタンを長押しして電源を切り、5分程度放置してからミニ樽を取り出してください。

#### ① しっかり押さえる



#### ② ミニ樽をゆっくり回す

### 6 ミニ樽から中栓を取り外す

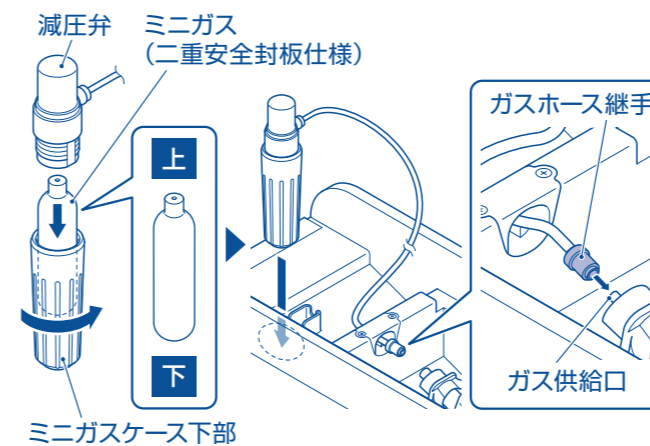
中栓のネジ部をしっかり押さえ、ミニ樽を回して中栓を取り外します。

ミニ樽は、各自治体の指定に従って廃棄してください。（アルミ缶）

**!** 中栓を取り外す際「シュツ」とガスが抜ける音はしますが、異常ではありません。

#### POINT

中栓のネジ部をしっかり押さえて、ミニ樽を持ってゆっくり回してください。



### 7 新しく開栓したミニ樽の口に中栓を取り付け、ミニ樽をサーバーに格納する

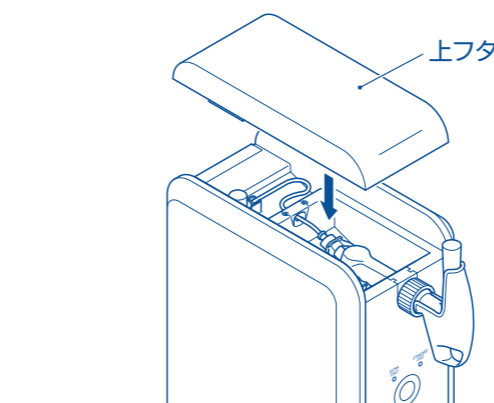
**!** 冷蔵庫で12時間以上冷却したミニ樽をご用意ください。

**!** 口部が変形・破損したミニ樽は使用しないでください。ガス漏れの原因となります。

**!** 中栓とミニ樽が緩んでいるとガス漏れの原因となります。

#### POINT

ミニ樽を開栓するときは、ゆっくりと開けてください。



### 8 ミニガスケース下部にミニガスをセットし、中栓のガス供給口にガスホース継手を差し込む（P9を参照してください）

**!** ガスホース継手を差し込む際「シュツ」と音がすることがありますが、異常ではありません。

### 9 上フタを閉じる

**!** EXTRA COLDモードでお飲みになる場合は、ミニ樽のセット後サーバー内で3～4時間冷却してください。



# 5. ご使用後のメンテナンス

## 洗浄のタイミング

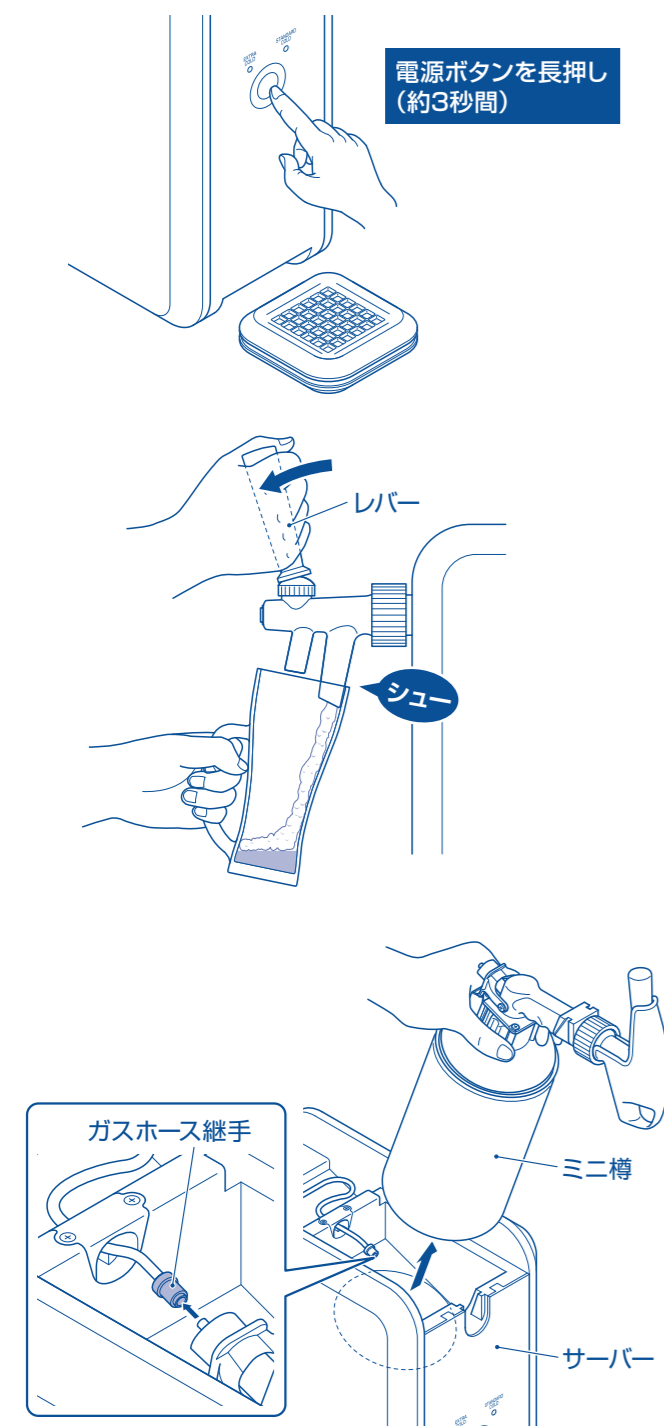
ミニ樽の中身が空になると、泡とガスのみがドラフトタップから出てきます。レバーを元に戻し、洗浄の準備をしてください。

動画で  
check!  
メンテナンス



## 機器の洗浄準備

ご使用後には必ず機器の洗浄をおこなってください。



### 1 サーバーの電源ボタンを長押し (約3秒間) して電源を切る

電源ボタンを長押しし、サーバーの電源をオフにします。

### 2 レバーを手前に倒して泡やガスを空のグラスなどに出し切る (目安: 約10秒間)

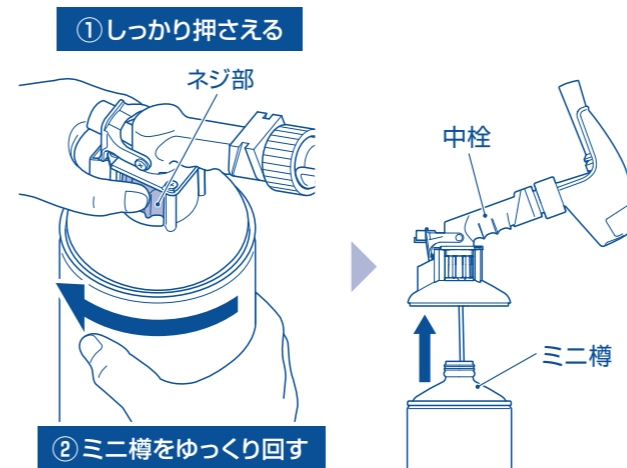
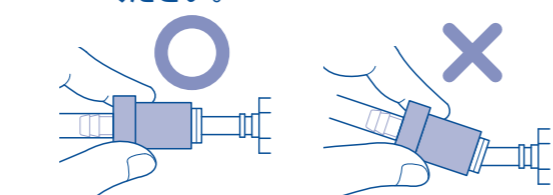
ミニ樽内にガスが残っていると、中栓が外れにくくなります。

### タップカバーを装着する

### 3 上フタを開けて、中栓からガスホース継手を外しサーバーからミニ樽を取り出す

上フタを開けて中栓に接続したガスホース継手を外します。空になったミニ樽 (中栓とドラフトタップを付けたまま) をサーバーから取り出します。

ガスホース継手を外す際は、継手部品 (青い部品) を持ってまっすぐに抜いてください。

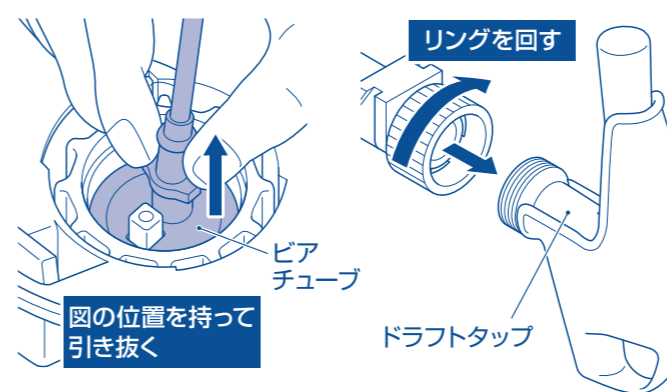


### 4 ミニ樽から中栓を取り外す

中栓のネジ部をしっかり押さえ、ミニ樽をゆっくり回して中栓を取り外します。

ミニ樽は、各自治体の指定に従って廃棄してください。(アルミ缶)

中栓を取り外す際「シュッ」とガスが抜ける音がありますが、異常ではありません。

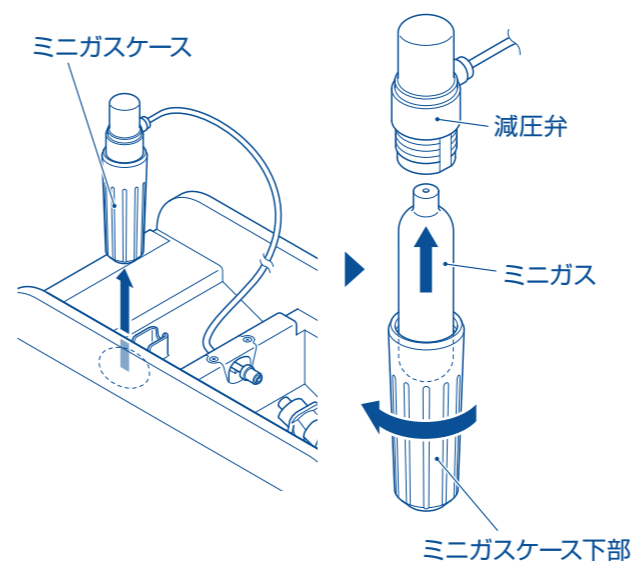


### 5 中栓からビアチューブとドラフトタップを取り外す

中栓からビアチューブとドラフトタップを取り外します。

#### POINT

ドラフトタップを正面に見て、時計回りにリングを回してください。



### 6 ミニガスケースからミニガスを取り出す

ミニガスケースからミニガスケース下部を取り外して、ミニガスを取り出します。

ミニガス内にガスが残っている場合、取り出す際にガスが出ますが、すべて抜けきるまでお待ちください。

空のミニガスは各自治体の指定に従って廃棄してください。(スチール)

残っている炭酸ガスが抜ける場合がありますが、異常ではありません。

### 7 コンセントから差し込みプラグを抜く

ミニガスを取り出す際、残っているガスが噴射され低温になります。手で直接、ミニガスを触ると凍傷の恐れがありますので、必ず布などの上に置いてしばらくお待ちください。

ミニガスを顔に向けしないでください。ガスが噴出した場合、けがの原因となります。



## 5. ご使用後のメンテナンス

### お手入れ上の注意

臭いや汚れ・カビを防ぎ、いつでも清潔にご使用いただくために、ご使用後は必ずお手入れをしてください。

**!** 必ずおこなう 器具の汚れによりビールの品質を損なったり、ビールが注出できなくなる・ビールが漏れる原因となります。

● ご使用後はすぐにきれいに洗い、十分乾燥させてください。

洗い方	部品名	ドラフトタップ	中栓	ビアチューブ	受け皿	タップカバー	フィルター
流水洗い		○	○	○	○	○	○
漂白剤		×	×	×	×	×	×
中性洗剤		○	○	×	○	○	○
食器洗浄機/食器乾燥機		×	×	×	×	×	×

煮沸はしないでください。

熱により部品が変形して漏れてものを汚す原因となります。



食器洗浄機・食器乾燥機は使用しないでください。

熱により部品が変形して漏れてものを汚す原因となります。



漂白剤は使用しないでください。

故障の原因となります。



シンナー・ベンジン・金属タワシ・みがき粉・クレンザーは使用しないでください。

傷・故障などの原因となります。



● ビアチューブは消耗品です。6ヶ月を目安にご確認いただき、表面にザラつきや損傷がある場合は交換してください。

### 機器の洗浄

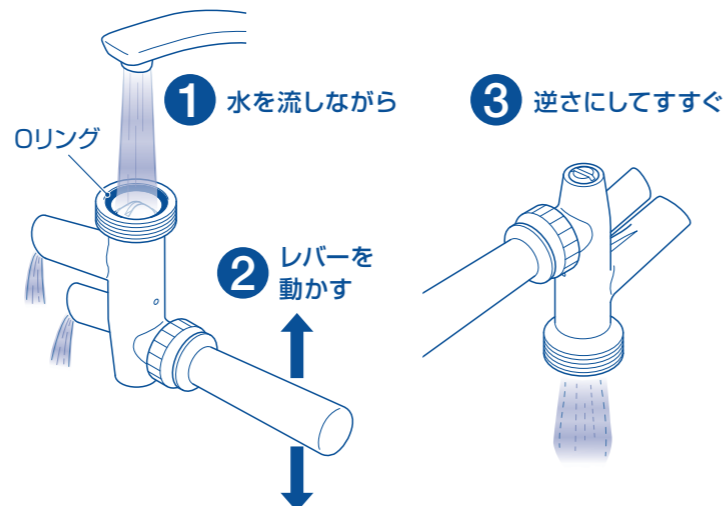
**!** 必ずおこなう 洗浄が不十分だと、器具に不具合が生じることがあります。しっかりと流水で洗って、自然乾燥を十分行なってください。

### ● ドラフトタップの洗浄方法

#### 1 水通し洗浄をする

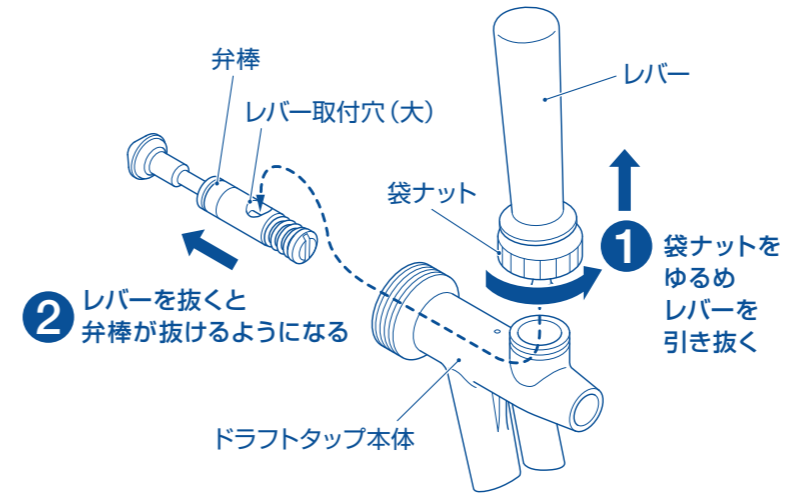
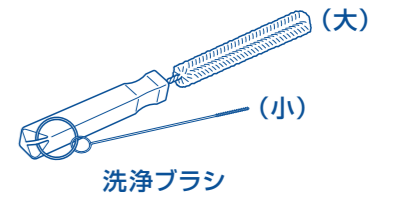
ドラフトタップの根元から水道水をあてて、レバーを動かしながら洗浄してください。その後、逆さにして中の汚れなどをすすぎ洗いしてください。

**!** Oリングの破損・欠損がないか確認してください。



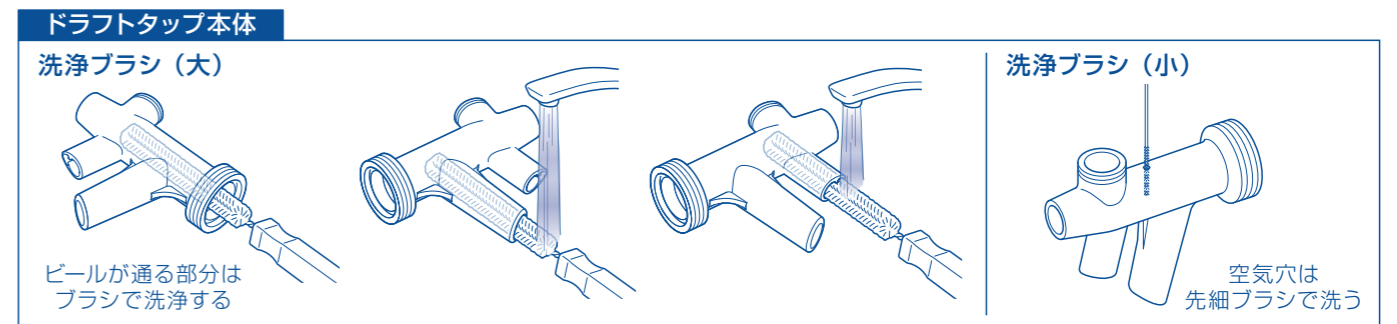
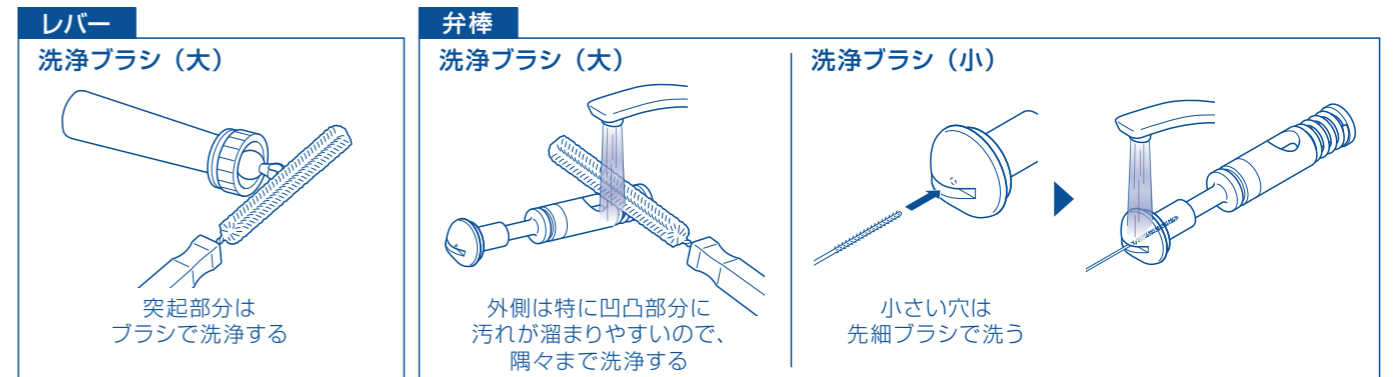
## 2 水通し洗浄後に、分解して各パーツをブラシ洗浄する

中栓から取り外したドラフトタップを、下図のように3つに分解し、付属の洗浄ブラシで水洗いします。洗浄後は自然乾燥させてください。



**!** レバーは回さないでください。

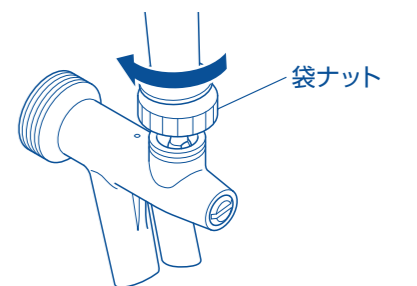
**!** 左図以上に分解しないでください。レバーを引き抜く際は必ず袋ナットを持って回してください。レバーを持って回すとレバーが分解されてしまい、部品を紛失したり、ビールが注出できなくなる・ビールが漏れる原因となります。



### 【組み立て方法】

① 弁棒のレバー取付穴(大)を上に向けて、ドラフトタップ本体に挿入する

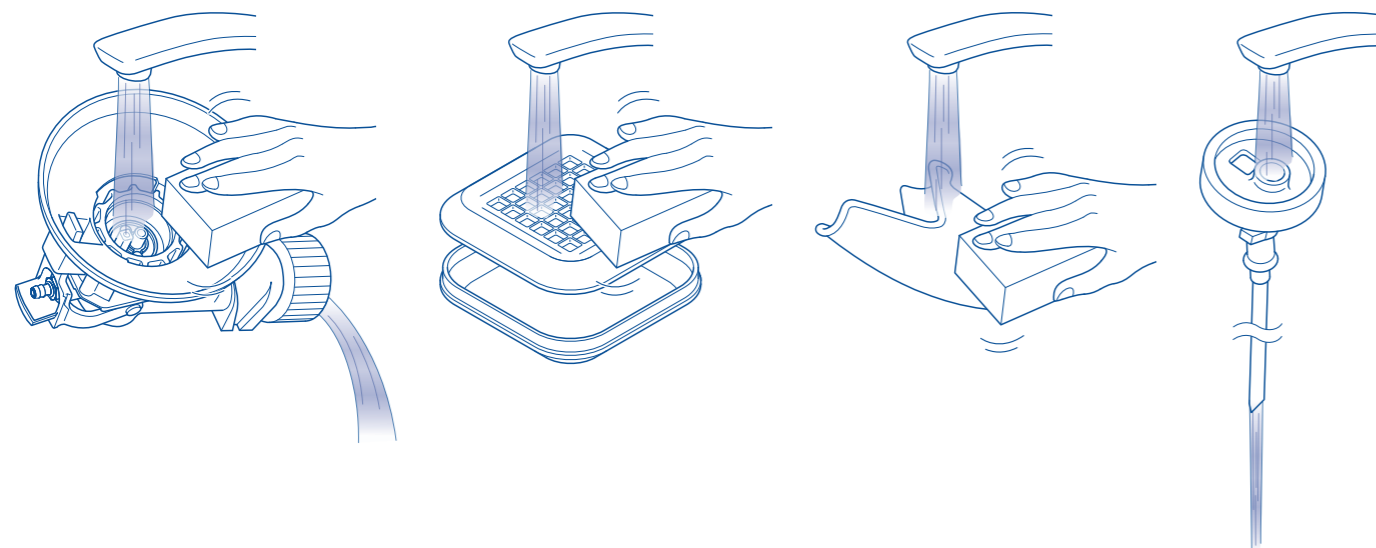
② レバーを弁棒のレバー取付穴に合わせて、袋ナットを回して取り付ける



## 5. ご使用後のメンテナンス

### ● 中栓・受け皿・タップカバー・ビアチューブの洗浄方法

- ・中性洗剤をつけたスポンジなどでしっかり洗浄してください。  
特にビールが通る部分はしっかりと流水で洗ってください。  
洗浄後は、カビの原因となるため、しっかりと自然乾燥させてください。



### ● サーバー本体のお手入れ方法

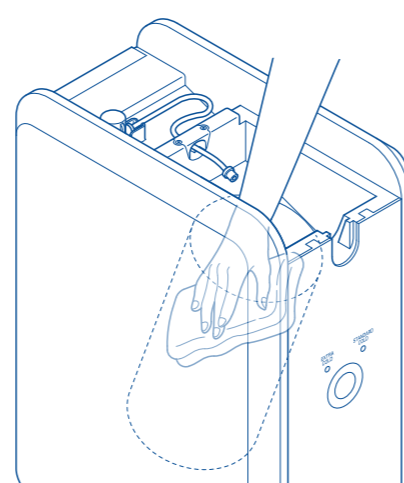
- ・中性洗剤を柔らかい布に含ませ、固く絞って拭いたあと、乾いた布で水分を十分に拭き取ってください。
- ・冷却部(アルミ筒内)に結露が付着している場合は、乾いた布で十分に水分を拭き取ってください。



電源コードやサーバー本体に水をかけたり、水につけたりしないでください。  
感電・ショートの原因となります。

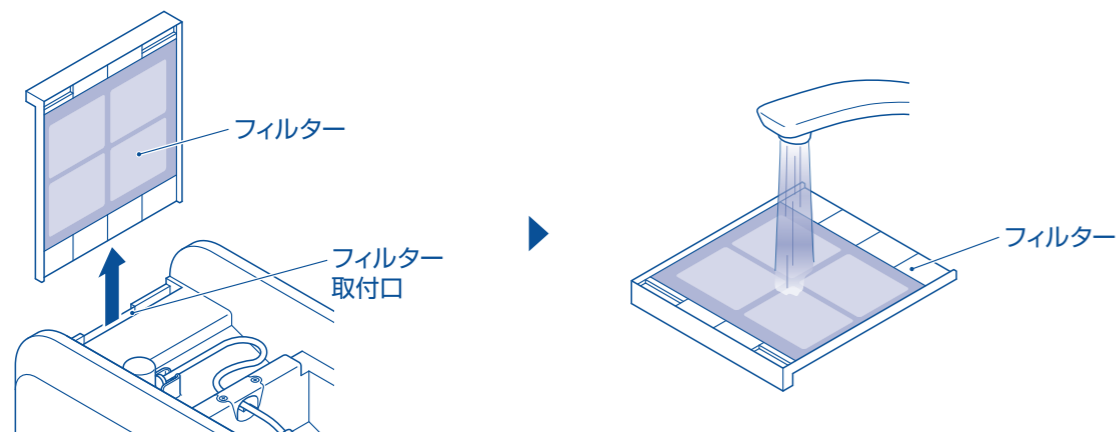


冷却部(アルミ筒内)は、手で直接触れないでください。



### ● フィルターの洗浄方法

- ・フィルターは月1回以上、取り外して流水洗いしてください。  
(汚れがひどい場合は、中性洗剤を使用してください。)
- 洗浄後は十分に乾燥させてからサーバーに取り付けてください。
- ※フィルターに汚れがたまると、冷却能力が低下します。



### ● 減圧弁のお手入れ方法

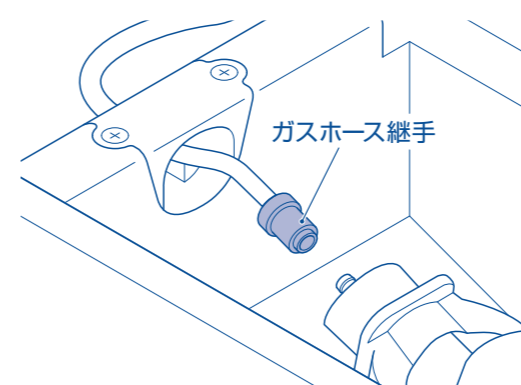
- ・汚れがある場合は、中性洗剤を柔らかい布に含ませ、固く絞って拭いたあと、乾いた布で水分を十分に拭き取ってください。



水ぬれ禁止

減圧弁に水をかけたり、水につけたりしないでください。  
故障の原因となります。

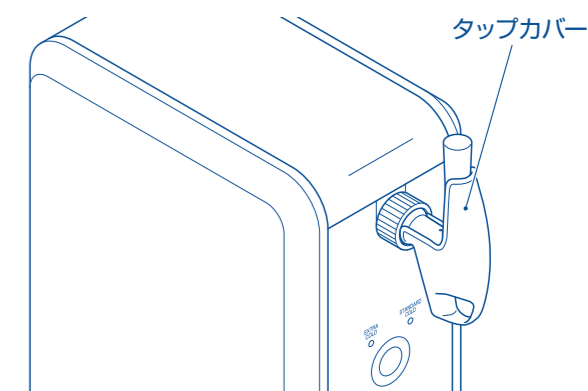
### ● 洗浄終了後は十分に自然乾燥させ、高温多湿を避けて保管してください



ミニ樽未装着時は、中栓にガスホース継手が接続できないようになっています。未接続の状態でご保管してください。



ドラフトタップには異物が入らないようにタップカバーを取り付けてください。



以上でメンテナンスは完了です

# 6. こんなときは

機器が正常に動作しない、異音がするなどの症状がある場合は直ぐに使用をやめ下記をご確認ください。問題が解決しない場合はお問い合わせ窓口までご連絡ください。

症状	原因と処置
ガスが漏れる音がある	<ul style="list-style-type: none"> <li>・ガスホース継手がしっかりと差し込まれているか確認してください。(P9参照)</li> <li>・ミニガスケース下部がしっかりと締められているか確認してください。(P9参照)</li> <li>・ミニガスケース下部、減圧弁のねじ山が摩耗していないか確認してください。(P9参照)</li> <li>・中栓がしっかりとミニ樽に取り付けられているか確認してください。(P8参照)</li> <li>・中栓にピアチューブが正しく取り付けられているか確認してください。(P7参照)</li> <li>・ドラフトタップの洗浄は十分行なわれているか確認してください。(P18参照)</li> <li>・減圧弁上部側面の穴からガスが噴出し続けている場合は、圧力の異常上昇を防止する安全装置が働いている可能性があります。ただちにご使用をやめ、お問い合わせ窓口までご連絡ください。</li> </ul>
ビールが漏れる	<p>ガスホース継手が接続されている場合は、ガスホース継手を外してから以下をご確認ください。</p> <ul style="list-style-type: none"> <li>・ドラフトタップがしっかりと中栓に取り付けられているか確認してください。(P7参照)</li> <li>・ドラフトタップのレバーがしっかりと正立状態となっているか確認してください。(P7参照)</li> <li>・中栓がしっかりとミニ樽に取り付けられているか確認してください。(P8参照)</li> <li>・弁棒や器具に汚れがないか確認してください。(P18参照)</li> <li>・ドラフトタップのOリングが紛失、また破損がないか確認してください。(P7参照)</li> </ul>
ビールや泡が出ない	<ul style="list-style-type: none"> <li>・ガスホース継手がしっかりと差し込まれているか確認してください。(P9参照)</li> <li>・中栓がしっかりとミニ樽に取り付けられているか確認してください。(P8参照)</li> <li>・ミニガスケース下部がしっかりと締められているか確認してください。(P9参照)</li> <li>・中栓にピアチューブが付いているか確認してください。(P7参照)</li> <li>・ガスがなくなっている場合は、ミニガスを交換してください。(P9、13参照)</li> <li>・弁棒に汚れが付着していないか確認してください。(P19参照)</li> <li>・ミニ樽内のビールが凍結した場合は、コールセンターまでお問い合わせください。</li> </ul>
ビールが冷たくない	<ul style="list-style-type: none"> <li>・電源が入っているか確認してください。(P6参照)</li> <li>・ビールを12時間以上冷蔵庫で冷やし、冷たくなっているか確認してください。(P6参照)</li> <li>・本体の上フタが外れていないか確認してください。(P10参照)</li> <li>・放熱パネルが塞がれていないか確認してください。(P6参照)</li> <li>・フィルターが汚れていないか確認してください。(P20参照)</li> <li>・直射日光や高温となる場所で使用していませんか。(P2参照)</li> </ul>
泡が多い(泡しか出ない)	<ul style="list-style-type: none"> <li>・本体をゆすったり、衝撃を与えていませんか。</li> <li>・ドラフトタップの洗浄は十分行なわれているか確認してください。(P18参照)</li> <li>・ピアチューブがしっかりとセッティングされているか確認してください。(P7参照)</li> </ul> <p>上記を確認した上で、1時間以上待つて再度注出してください。          ※ビール交換後、ビールが冷えていれはすぐお飲みいただくことができます(ビール温度：8度未満)。          但し、泡過多になる場合は、ビール温度が高い可能性があるため、サーバー内でしっかりとビールを冷却してください。</p>
サーバー本体の電源ボタンや冷却モードランプが点滅している	<ul style="list-style-type: none"> <li>・放熱パネルが塞がれていないか確認してください。(P6参照)</li> <li>・フィルターが汚れていないか確認してください。(P20参照)</li> <li>・直射日光があたる場所や、高温となる場所に設置されていないか確認してください。</li> </ul> <p>※上記3点を確認した上で、電源を切って30分以上待つてから再度電源を入れてください。          それでも解決しない場合は、電源を切ってお問い合わせ窓口までご連絡ください。</p>
中栓が外れない	<ul style="list-style-type: none"> <li>・ドラフトタップのレバーを操作して、ミニ樽の内圧を抜いてください。(P16参照)</li> </ul>
ガスホース継手が差し込めない	<ul style="list-style-type: none"> <li>・ガスホース継手や中栓のガス供給口に異物などが詰まっていないか確認してください。</li> <li>・中栓のガス供給口が変形していないか確認してください。</li> <li>・ガスホース継手の状態を確認してください。正しい状態でない場合は、ガスホース継手を指で後ろに押し、元の位置に戻してください。</li> </ul> <div style="text-align: center;">  </div> <p>※ガスホース継手は中栓のガス供給口に対して、まっすぐに抜き差ししてください。</p>

# 7. お問い合わせ先

お問い合わせ窓口

## ドラフターズコールセンター

あわ ドラフターズ

# ☎ 0120-08-1022

受付時間 / 10:00 ~ 19:00 (年末年始を除く)

製品仕様	
品名	本格泡リッチサーバー
型式	AR-2000TB
寸法(約)	幅195mm×奥行433mm×高さ478mm ※受け皿含まず
重量(約)	6.6kg ※受け皿含まず
電源	AC100V 50 / 60Hz
使用環境温度	10℃~30℃
製造元	株式会社ツインバード

## 重要

お送りしたサーバー本体・ドラフトタップ・タップカバー・中栓・受け皿につきましては、本サービス休会時にはご返却いただく必要がございます。紛失や破損にご注意くださいますようお願いいたします。