

# 機器の洗浄



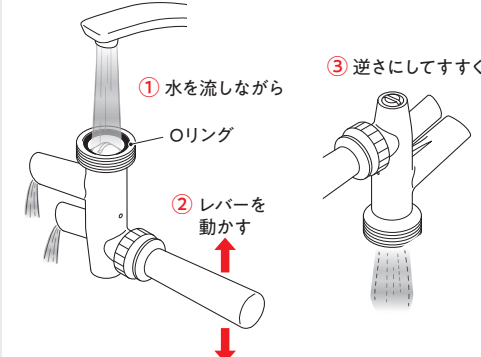
洗浄が不十分だと、器具に不具合が生じることがあります。しっかりと流水で洗って、自然乾燥を十分行なってください。

## いつも清潔に保ち、うまい生ビールを！

### ●ドラフトタップの洗浄方法

#### 1 水を通し洗浄をする

ドラフトタップの根元から水道水をあてて、レバーを動かしながら洗浄してください。その後、逆さにして中の汚れなどをすすぎ洗いしてください。

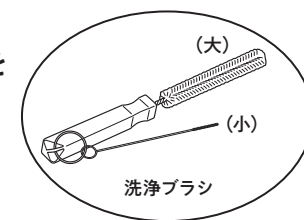


#### Point

○リングの破損・欠損がないか確認してください。

#### 2 水を通し洗浄後に、分解して各パーツをブラシ洗浄する

中栓から取り外したドラフトタップを、下図のように3つに分解し、付属の洗浄ブラシで水洗いします。洗浄後は自然乾燥させてください。

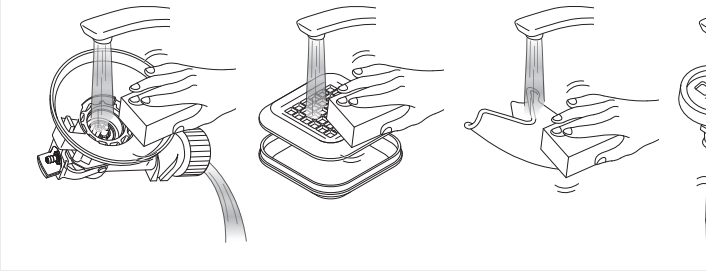


#### Point

・レバーは回さないでください。  
・上図以上に分解しないでください。レバーを引き抜く際は必ず袋ナットを持って回してください。  
レバーを持って回すとレバーが分解されてしまい、部品を紛失したり、ビールが注出できなくなる・ビールが漏れる原因となります。

### ●中栓・受け皿・タップカバー・ピアチューブの洗浄方法

・中性洗剤をつけたスポンジなどでしっかり洗浄してください。特にビールが通る部分はしっかりと流水で洗ってください。洗浄後は、カビの原因となるため、しっかりと自然乾燥させてください。



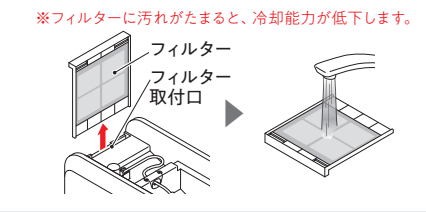
### ●サーバー本体のお手入れ方法

・中性洗剤を柔らかい布に含ませ、固く絞って拭いたあと、乾いた布で水分を十分に拭き取ってください。  
・冷却部(アルミ筒内)に結露が付着している場合は、乾いた布で十分に水分を拭き取ってください。

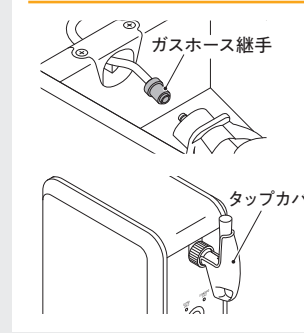
- 電源コードやサーバー本体に水がかれたり、水につけたりしないでください。感電・ショートの原因となります。
- 冷却部(アルミ筒内)は、手で直接触れないでください。

### ●フィルターの洗浄方法

・フィルターは月1回以上、取り外して流水洗いしてください。(汚れがひどい場合は、中性洗剤を使用してください。)  
洗浄後は十分に乾燥させてからサーバーに取り付けてください。  
※フィルターに汚れがたまると、冷却能力が低下します。



### ●洗浄終了後は十分に自然乾燥させ、高温多湿を避けて保管してください



#### Point

ミニ樽未装着時は、中栓にガスホース継手が接続できないようになっています。未接続の状態で保管してください。

#### Point

ドラフトタップには異物が入らないようにタップカバーを取り付けてください。

# ? こんなときは

機器が正常に動作しない、異音があるなどの症状がある場合は直ぐに使用をやめ、下記をご確認ください。問題が解決しない場合は下記のお問い合わせ窓口までご連絡ください。

症状	原因と処置
ガスが漏れる音がする	<ul style="list-style-type: none"> <li>・ガスホース継手がしっかりと差し込まれているか確認してください。(P9参照)</li> <li>・ミニガスケース下部がしっかりと締められているか確認してください。(P9参照)</li> <li>・中栓がしっかりとミニ樽に取り付けられているか確認してください。(P8参照)</li> <li>・中栓にピアチューブが正しく取り付けられているか確認してください。(P7参照)</li> <li>・ドラフトタップの洗浄は十分行なわれているか確認してください。(P18参照)</li> <li>・減圧弁上部側面の穴からガスが漏れ出している場合は、圧力の異常上昇を防止する安全装置が働いている可能性があります。ただちに使用をやめ、お問い合わせ窓口までご連絡ください。</li> </ul>
ビールが漏れる	<ul style="list-style-type: none"> <li>・ガスホース継手が接続されている場合は、ガスホース継手を外してから以下をご確認ください。</li> <li>・ドラフトタップがしっかりと中栓に取り付けられているか確認してください。(P7参照)</li> <li>・ドラフトタップのレバーがしっかりと正立状態となっているか確認してください。(P7参照)</li> <li>・中栓がしっかりとミニ樽に取り付けられているか確認してください。(P8参照)</li> <li>・弁棒や器具に汚れがないか確認してください。(P18参照)</li> <li>・ドラフトタップの○リングが紛失、また破損がないか確認してください。(P7参照)</li> </ul>
ビールや泡が出ない	<ul style="list-style-type: none"> <li>・ガスホース継手がしっかりと差し込まれているか確認してください。(P9参照)</li> <li>・中栓がしっかりとミニ樽に取り付けられているか確認してください。(P8参照)</li> <li>・ミニガスケース下部がしっかりと締められているか確認してください。(P9参照)</li> <li>・中栓にピアチューブが付いているか確認してください。(P7参照)</li> <li>・ガスがなくなっている場合は、ミニガスを交換してください。(P9、13参照)</li> <li>・弁棒に汚れが付着していないか確認してください。(P19参照)</li> <li>・ミニ樽内のビールが凍結した場合は、コールセンターまでお問い合わせください。</li> </ul>
ビールが冷たくない	<ul style="list-style-type: none"> <li>・電源が入っているか確認してください。(P6参照)</li> <li>・ビールを12時間以上冷蔵庫で冷やし、冷たくなっているか確認してください。(P6参照)</li> <li>・本体の上フタが外れていないか確認してください。(P10参照)</li> <li>・放熱パネルが塞がっていないか確認してください。(P6参照)</li> <li>・フィルターが汚れていないか確認してください。(P20参照)</li> <li>・直射日光が当たる場所や、高温となる場所に設置されていないか確認してください。</li> <li>※上記3点を確認した上で、電源を切って30分以上待ってから再度電源を入れてください。</li> <li>※それでも解決しない場合は、電源を切ってお問い合わせ窓口までご連絡ください。</li> </ul>
泡が多い(泡しが出ない)	<ul style="list-style-type: none"> <li>・本体をゆすったり、衝撃を与えていませんか。</li> <li>・ドラフトタップの洗浄は十分行なわれているか確認してください。(P18参照)</li> <li>・ピアチューブがしっかりとセッティングされているか確認してください。(P7参照)</li> <li>※ビール交換後、ビールが冷たい場合があります(ビール温度:8度未満)。但し、泡過多になる場合は、ビール温度が高い可能性があるため、サーバー内でしっかりとビールを冷却してください。</li> </ul>
サーバー本体の電源ボタンや冷却モードランプが点滅している	<ul style="list-style-type: none"> <li>・放熱パネルが塞がれていないか確認してください。(P6参照)</li> <li>・フィルターが汚れていないか確認してください。(P20参照)</li> <li>・直射日光が当たる場所や、高温となる場所に設置されていないか確認してください。</li> <li>※上記3点を確認した上で、電源を切って30分以上待ってから再度電源を入れてください。</li> <li>※それでも解決しない場合は、電源を切ってお問い合わせ窓口までご連絡ください。</li> </ul>
中栓が外れない	<ul style="list-style-type: none"> <li>・ドラフトタップのレバーを操作して、ミニ樽の内圧を抜いてください。(P16参照)</li> </ul>
ガスホース継手が差し込めない	<ul style="list-style-type: none"> <li>・ガスホース継手や中栓のガス供給口に異物などが詰まっていないか確認してください。</li> <li>・中栓のガス供給口が変形していないか確認してください。</li> <li>・ガスホース継手の状態を確認してください。正しい状態でない場合は、ガスホース継手を指で後ろに押し、元の位置に戻してください。</li> <li>※ガスホース継手は中栓のガス供給口に対して、まっすぐに抜き差ししてください。</li> </ul>

お問い合わせ窓口

ドラフターズコールセンター

0120-08-1022

受付時間 / 10:00 ~ 19:00 (年末年始を除く)

24-TB-Q\_3.0

ビールに、自由と冒険を。



# 本格泡リッチサーバー

## クイックガイド



うまい生ビールを「本格泡リッチサーバー」で楽しもう。



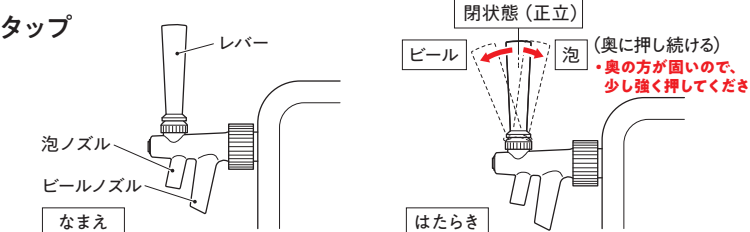
2次元コードをスマートフォンで読み取ってください。

# うまい! 注ぎ方



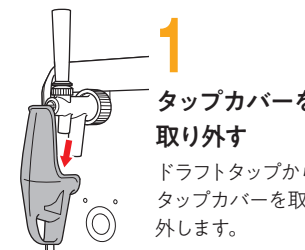
うまい! 注ぎ方

### ドラフトタップ

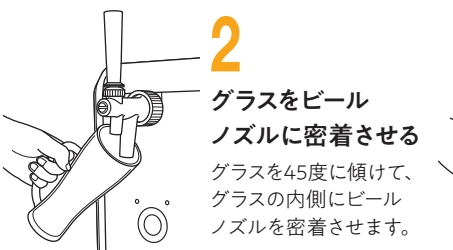


#### Point

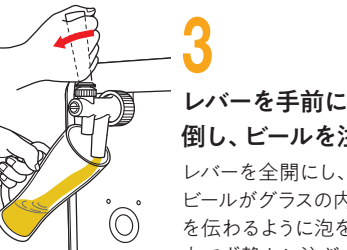
EXTRA COLDモードをご使用の際は、タンブラーを氷水でよく冷やしてからお楽しみください。



1 タップカバーを取り外す  
ドラフトタップからタップカバーを取り外します。



2 グラスをビールノズルに密着させる  
グラスを45度に傾けて、グラスの内側にビールノズルを密着させます。



3 レバーを事前に倒し、ビールを注ぐ  
レバーを全開にし、ビールがグラスの内側を伝わるように泡を立てず静かに注ぎます。



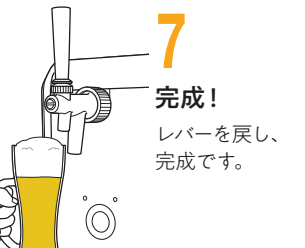
4 グラスを起す  
半分程度注いだところで、グラスを徐々に起こしていきます。



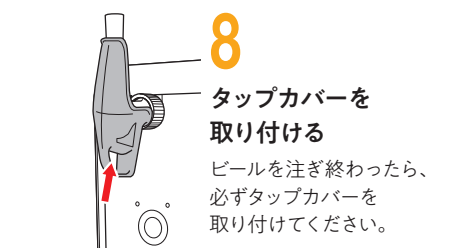
5 レバーを閉位置に戻す  
7割程度までビールを注いだら、一旦レバーを戻します。



6 レバーを奥に倒し、泡を注ぐ  
レバーを奥にしっかりと押し、クリーミーな泡を注ぎます。  
・奥の方が固いので、少し強く押しください。



7 完成!  
レバーを戻し、完成です。



8 タップカバーを取り付ける  
ビールを注ぎ終わったら、必ずタップカバーを取り付けてください。

#### Point 美味しさの目安



# 準備 / 各部の名称

**準備1** > サーバー本体を安定した平らな場所に設置し、コンセントに差し込みプラグを接続してください。

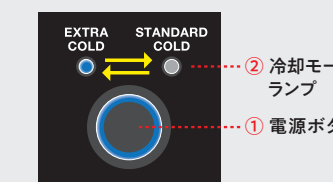
**重要** ・サーバー背面および左右側面は、壁などから10cm以上離す  
・たこ足配線はしない

**準備2** > サーバーの電源ボタンを長押し(約2秒間)して電源を入れ、冷却温度を指定してください。

**重要** 青色LEDが光ったら指を離す

## 冷却モードの切り替え方法

電源が入っている状態で、電源ボタンを短く押すたびに、モードが切り替わります。  
※電源を入れた直後は、STANDARD COLDモードに設定されます。



## ミニ樽を冷やす

■冷蔵庫にて前日から冷却する場合  
前日に冷蔵庫でビールを冷やしてください。

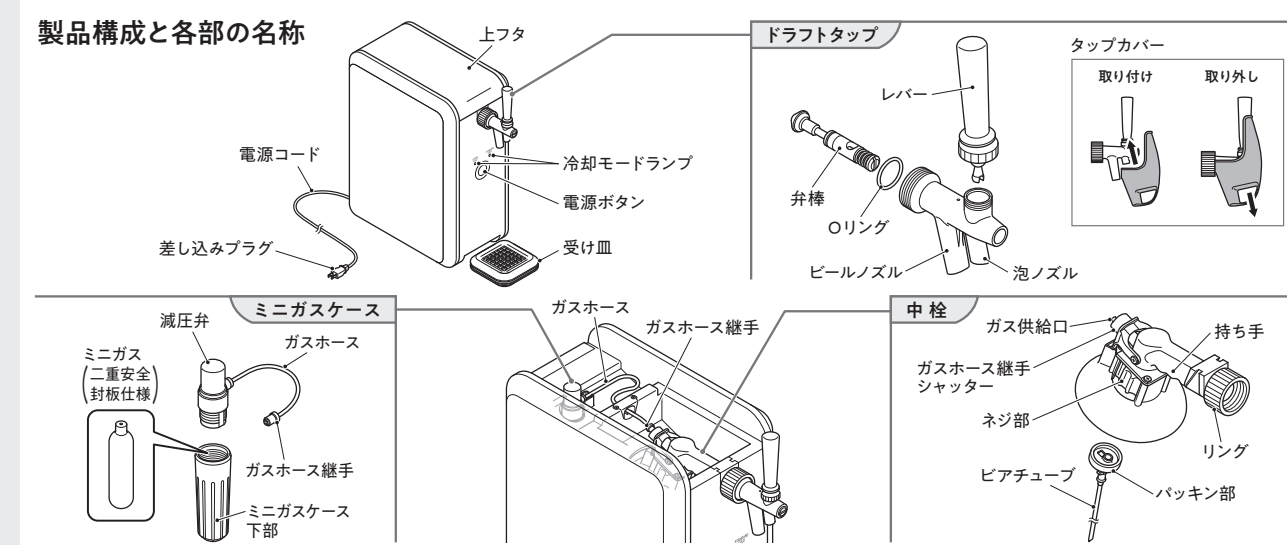
■サーバー内で冷却する場合(未開栓の場合のみ)  
①ミニ樽を開栓せずにサーバーにセットし、各モードに必要な時間で冷却します。サーバー内に結露水が溜まった場合は、清潔なタオルでふき取ってください。

②サーバーからミニ樽を取り出し、ドラフトタップを取り付けます。→中面「セッティング」3  
③サーバー内にセットした後、各モードに必要な時間まで更に冷却します。

モード	冷却に必要な時間 <sup>※1</sup>	冷却温度
STANDARD COLDモード	1~2時間	約4度
EXTRA COLDモード	3~4時間	氷点下

モード	冷却に必要な時間 <sup>※2</sup>	冷却温度
STANDARD COLDモード	6~7時間	約4度
EXTRA COLDモード	8~9時間	氷点下

※1 冷蔵庫で12時間以上冷却したミニ樽を、サーバー内で所定温度まで冷却するために必要な目安時間です。  
※2 ミニ樽の冷え具合や、サーバーの設置環境によっては、多少前後する場合があります。



# セッティング



## 1 中栓にドラフトタップを接続する



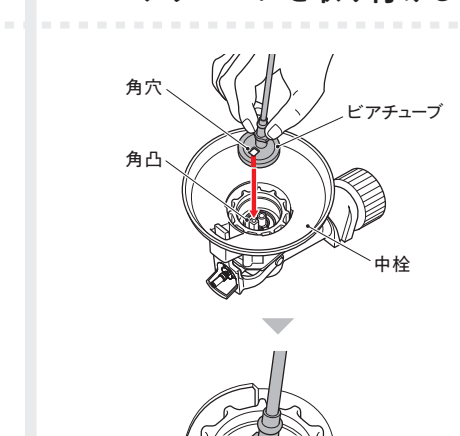
**重要** ビール漏れを防ぐため、使用時以外はタップカバーを装着してください。

① レバーを真上にした状態で差し込み、  
② そのまま中栓のリングを回して取り付けます。

**Point** ドラフトタップの正しい取り付け状態

・レバーを真上にして差し込みます。  
・タップカバーを装着した状態で取り付けます。

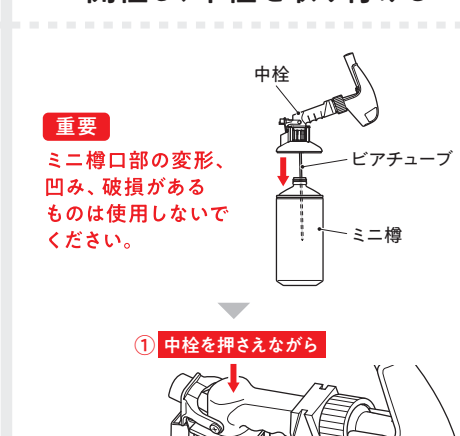
## 2 中栓を取り出し、中栓にビアチューブを取り付ける



中栓の内側に、付属のビアチューブを取り付けます。

**Point** 角穴と角凸を合わせて奥までしっかりと押し込みます。

## 3 事前に冷却したミニ樽を開栓し、中栓を取り付ける



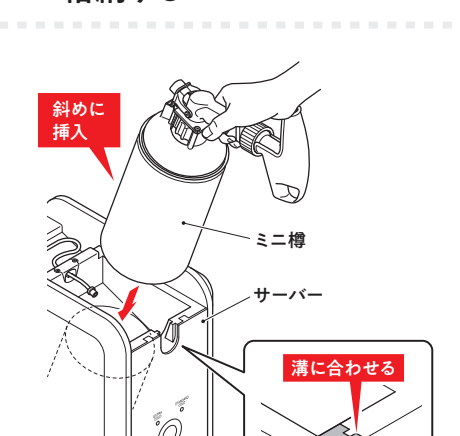
**重要** ミニ樽口部の変形、凹み、破損があるものは使用しないでください。

① 中栓を上からしっかり押さえながら  
② ネジ部を回して取り付けます。

**Point** 中栓を上からしっかり押さえながら、ネジ部を回して取り付けます。

うまい生ビールを楽しんでいただくために

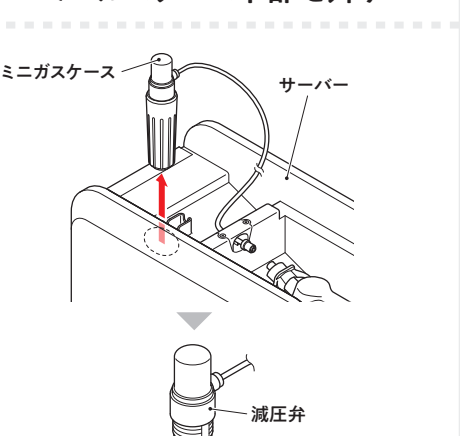
## 4 ミニ樽をサーバーに格納する



中栓を取り付けたミニ樽をサーバー内に格納します。この時、サーバーと中栓の溝をしっかりと合わせてください。

**Point** ミニ樽を斜めに挿入し、サーバーと中栓の溝にしっかりと格納します。

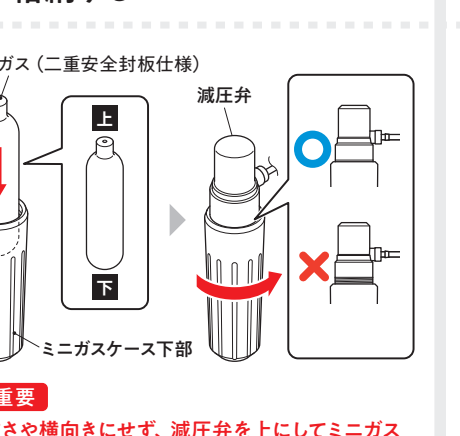
## 5 ミニガスケースを取り出し、ミニガスケース下部を外す



ミニガスケースをサーバー内から取り出し、ミニガスケース下部を回して取り外します。

**Point** 勢いよく取り出さない。ガスホースが強く引っ張られ、外れやガスが噴出する原因となります。

## 6 ミニガスを減圧弁に格納する

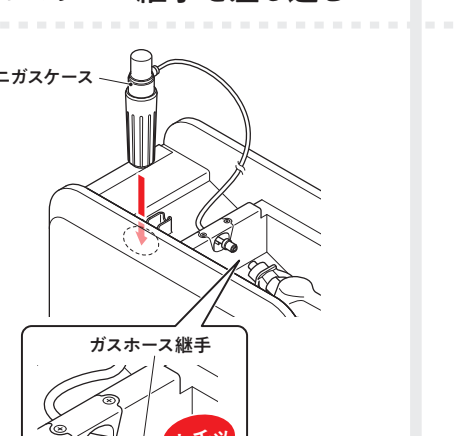


**重要** 逆さや横向きにせず、減圧弁を上にしてミニガスケース下部をねじ込んでください。傾けると安全装置が作動し、ガス漏れ音や冷気が噴出して大きな音することがあります。

向きを確認してミニガスを格納します。減圧弁を押し込みながらミニガスケース下部を回して、減圧弁に一気にねじ込みます。減圧弁本体の金属ネジ部がすべて隠れるまでしっかりとねじ込んでください。

**Point** 減圧弁本体の金属ネジ部がすべて隠れるまでしっかりとねじこみます。

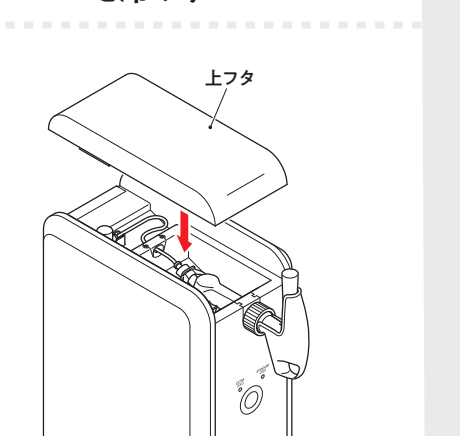
## 7 ミニガスケースを格納し、ガスホース継手を差し込む



ミニガスケースをサーバー内に格納し、ガスホース継手を中栓のガス供給口にまっすぐ差し込みます。

**Point** “カチッ”と音がするまで、しっかりとまっすぐに差し込みます。

## 8 上フタを閉じ、ビールを冷やす



—セッティング完了—

ミニ樽をセッティングしてから、「STANDARD COLD」は1~2時間、「EXTRA COLD」は3~4時間お待ちいただくか飲み頃温度になります。

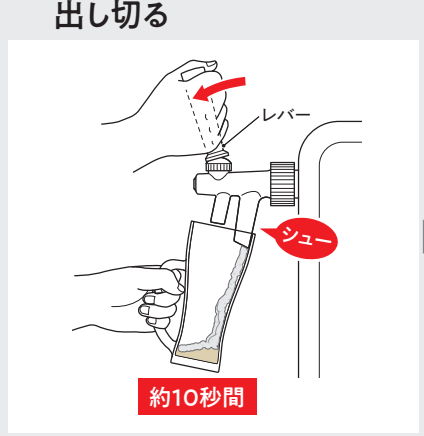


# ミニ樽の交換 (続けて飲むとき)

※ミニ樽1本にミニガス1本が目安です。



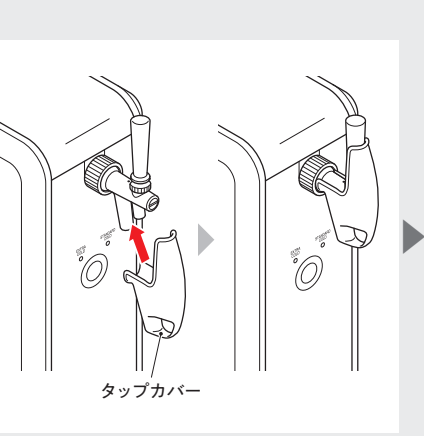
## 1 レバーを手前に倒して泡やガスを空のグラスに出し切る



④ ミニガスケースからミニガスを取り出す

**注意** ミニガスを取り出す際、残っているガスが噴射され低温になります。手で直接ミニガスを触ると凍傷の恐れがありますので、必ず布などの上に置いてしばらくお待ちください。また、ミニガスを顔に向けてください。けがの原因となります。

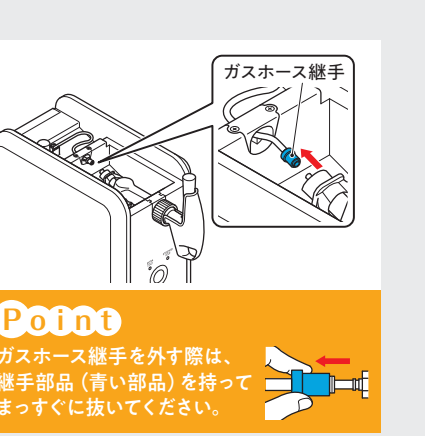
## 2 ドラフトタップにタップカバーを取り付ける



⑤ サーバーからミニ樽を取り出す

**Point** EXTRA COLDモードでご使用された際に、ミニ樽が取り出しにくいことがあります。その場合は、一度サーバーの電源を切り、5分程度放置してから取り出してください。

## 3 上フタを開けて、中栓からガスホース継手を外す



⑥ ミニ樽から中栓を取り外す

① しっかり押さええる  
② ミニ樽をゆっくり回す

以降の手順は、中面の「セッティング」3~8を参照してください。

※空のミニガスは各自自治体の指定に従って廃棄してください。